

Guide de l'utilisateur du scanner



Marques Déposées

© 2015 Plustek Inc. Tout Droits Réservés. Aucune partie de ce document ne peut être reproduite sans autorisation.

Toutes les marques déposées et noms de marques mentionnés dans ce manuel appartiennent à leur propriétaire respectif.

Responsabilité

Alors que tous les efforts ont été mis en oeuvre afin d'assurer l'exactitude des informations contenues dans ce manuel, nous n'assumons aucune responsabilité pour toute erreur ou omission, de tout écrit de quelque nature que ce soit figurant dans ce manuel, que ces erreurs soit des omissions ou des écrits résultant de négligence, accidents ou tout autre cause. Le contenu de ce manuel est sujet à modifications sans préavis. Notre compagnie n'assumera aucune responsabilité légale, si les utilisateurs ne suivent pas les instructions d'opération de ce manuel.

Copyright

Numériser certains documents, par exemple des chèques, des billets de banque, carte d'identités, documents publics ou gouvernementaux, peut être prohibé par la loi et/ou sujet à des poursuites. Nous vous recommandons d'être responsable et respectueux des lois sur les Copyrights lorsque vous scanner des livres des revues, des journaux et tout autre support.

Information Environnementale

Pour le recyclage en fin de vie, veuillez contacter votre distributeur ou fournisseur local pour toutes informations concernant le recyclage et la mise au rebut. Ce produit est destiné et produit afin d'achever une amélioration environnementale. Nous nous appliquons pour fabriquer des produits qui répondent aux standards environnementaux globaux. Veuillez consulter votre autorité locale pour les dispositions particulières.

L'emballage de ce produit est recyclable.

Attention : recyclage (pour CEE seule)

Protéger votre environnement ! Ce produit devra être trié ou amené au centre de tri où on collecte ce type de produit.

Captures d'Écran de ce Guide

Les captures d'écran dans ce guide ont été réalisées avec Windows 7, si vous utilisez Windows XP / Vista / 8, votre écran sera sensiblement différent mais fonctionnera de la même façon.

Table des Matières

INTRODUCTION	1
Comment Utiliser ce Guide	1
Les Conventions de ce Guide	2
<i>Une Note à Propos des Icônes</i>	2
Précautions d'Emploi	2
Configuration Minimale Requise	3
Contenu de l'Emballage	4
Aperçu du scanner	5
CHAPITRE I. INSTALLER LE SCANNER.....	7
Installation du Logiciel.....	7
Équipement Requis.....	7
Installer et Configurer le Scanner.....	8
<i>Étape 1. Connecter le Scanner à Votre Ordinateur</i>	9
<i>Étape 2. Installer le Logiciel</i>	11
<i>Étape 3. Tester le Scanner</i>	18
Installer un Logiciel Additionnel.....	21
CHAPITRE II. NUMERISER	22
Préparer Les Documents	23
<i>Vérifier les Propriétés du Document</i>	23
<i>Alimentation des Documents (pour un Scan ADF)</i>	24
Placer les Documents	25
<i>Utiliser le Scan à Plat</i>	25
<i>Utiliser l'ADF</i>	25
Placer les cartes de visite	27
Scanner des Documents.....	28
<i>Scanner via une Interface TWAIN</i>	28
<i>Numériser depuis les boutons du scanner ou Numériser depuis le Menu Exécute de DocAction</i>	31
CHAPITRE III. ENTRETIEN ET MAINTENANCE	33
Nettoyer le Scanner	33
<i>Matériel de Nettoyage</i>	33
<i>Nettoyer le Scan à Plat</i>	34
<i>Nettoyer l'ADF</i>	35
Remplacement des consommables	36
<i>Remplacer le module d'extension</i>	36
L'étalonnage du scanner.....	38
Mode de veille	40
CHAPITRE IV. RESOLUTION DES PROBLEMES.....	42
Connexion du Scanner.....	42
Dégager un Bourrage	43
APPENDICE A: SPECIFICATIONS	45
APPENDICE B: SERVICE CLIENT ET GARANTIE	46
Informations de Support et d'Entretien	46
Déclaration de Garantie limitée	47
Déclaration de Radio Fréquence FCC	48

INTRODUCTION

Merci d'avoir choisi notre société et notre scanner. Notre nouveau scanner va améliorer le professionnalisme de votre utilisation quotidienne de tâches informatisées en vous permettant d'apporter des images et du texte électronique dans votre système informatique. Vous pouvez facilement numériser des documents recto et/ou verso avec votre scanner.

De même que tous nos produits, notre nouveau scanner est méticuleusement testé et assuré par notre réputation en matière de satisfaction client. Nous espérons que vous continuerez à vous tourner vers nous pour d'autres produits de qualité à mesure que vos besoins et intérêts informatiques augmenteront.

COMMENT UTILISER CE GUIDE

Ce Guide de l'Utilisateur fournit des instructions et des illustrations sur la manière d'installer et d'utiliser votre scanner. Ce guide assume que l'utilisateur est familier avec Microsoft Windows. Si ce n'est pas le cas, nous suggérons que vous en appreniez plus sur Microsoft Windows en vous référant à votre manuel Microsoft Windows avant d'utiliser votre scanner.

La section introduction de ce manuel décrit le contenu de l'emballage et la configuration minimale requise pour utiliser ce scanner. Avant de commencer à installer votre scanner, vérifiez le contenu de l'emballage afin de vous assurer que toutes les pièces sont présentes. Si une pièce venait à manquer ou être endommagée, veuillez contacter le vendeur de votre lieu d'achat ou notre service client directement.

Chapitre I décrit comment installer le logiciel du scanner et comment connecter le scanner à votre ordinateur. Note: Le scanner se connecte à votre ordinateur via le port USB (Universal Serial Bus). Si votre ordinateur ne supporte pas l'USB, vous devrez acquérir une carte à interface USB afin d'ajouter des capacités USB à votre ordinateur, ou bien acheter et installer des connecteurs USB si votre carte mère supporte cette fonction. Ce guide assume que votre ordinateur est équipé en USB et qu'un port USB est disponible.

Chapitre II décrit comment utiliser votre scanner.

Chapitre III décrit comment maintenir et nettoyer votre scanner.

Chapitre IV contient des informations de support technique qui peuvent vous aider à résoudre de simples problèmes.

Appendice A contient les spécifications de votre scanner.

Appendice B contient notre service client, la charte de garantie limitée et la charte FCC concernant ce produit.

LES CONVENTIONS DE CE GUIDE

Gras —Représente les commandes ou contenus sur votre écran d'ordinateur.

MAJUSCULES —Note importante ou premier emploi d'un terme dans un chapitre.

Italique —Représente des boutons de votre scanner OU des notes importantes.

Une Note à Propos des Icônes

Ce guide utilise les icônes suivantes afin d'attirer votre attention sur des informations particulière.



Avertissement



Attention



Informations

Une procédure qui doit être suivie avec beaucoup de précautions afin d'éviter des blessures ou accidents.

Instructions qui sont importantes à retenir qui peuvent permettre d'éviter des erreurs.

Astuces optionnelles pour votre information.

PRECAUTIONS D'EMPLOI



Avertissement

Avant d'utiliser cet appareil, veuillez lire les informations suivantes afin d'éliminer ou de réduire toute possibilité de dommages ou de blessures.

1. Utilisation, le produit est pour l'usage d'intérieur dans des endroits secs. De la condensation peut se produire à l'intérieur de l'appareil et entraîner des dysfonctionnements dans ces conditions:

- lorsque cet appareil est directement déplacé d'une pièce froide vers une chaude;
- après le réchauffement d'une pièce froide;
- lorsque cet appareil est placé dans une pièce humide.

Afin d'éviter toute condensation, nous vous recommandons de suivre la procédure suivante:

- i. Enfermer cet appareil dans un sac plastique pour qu'il s'adapte aux conditions de la pièce.
- ii. Attendez 1-2 heures avant d'enlever l'appareil du sac.

2. Utilisez le transformateur et câble USB fournis avec le scanner. L'utilisation d'un autre transformateur ou d'autres câbles peut entraîner un dysfonctionnement.
3. Gardez l'espace dégagé autour du transformateur et des câbles au cas où vous devriez rapidement débrancher le transformateur durant une urgence.
4. Des fils endommagés peuvent créer des incendies ou des chocs électriques. Gardez le fil secteur droit et sans entortillements, plis ou coudes.
5. Débranchez cet appareil si vous ne vous en servez pas pendant un certain temps, tel que, pendant une nuit ou un long week-end, afin d'éviter les risques d'incendies.
6. N'essayez pas de démonter le scanner. Il y a un danger de choc électrique et le démonter annulerait votre garantie.
7. Assurez-vous de ne pas heurter ou cogner la vitre du scanner car elle est fragile et pourrait se briser.
8. Ne pas exposer le scanner à de fortes vibrations. Cela pourrait endommager les composants internes.

CONFIGURATION MINIMALE REQUISE¹

- Processeur Intel Pentium® IV 2.0 GHz ou compatible
- 1 GB RAM
- Un port USB 2.0
- Lecteur CD-ROM
- 800 MB d'espace disque libre
- Système d'Exploitation: Windows XP / Vista / 7 / 8

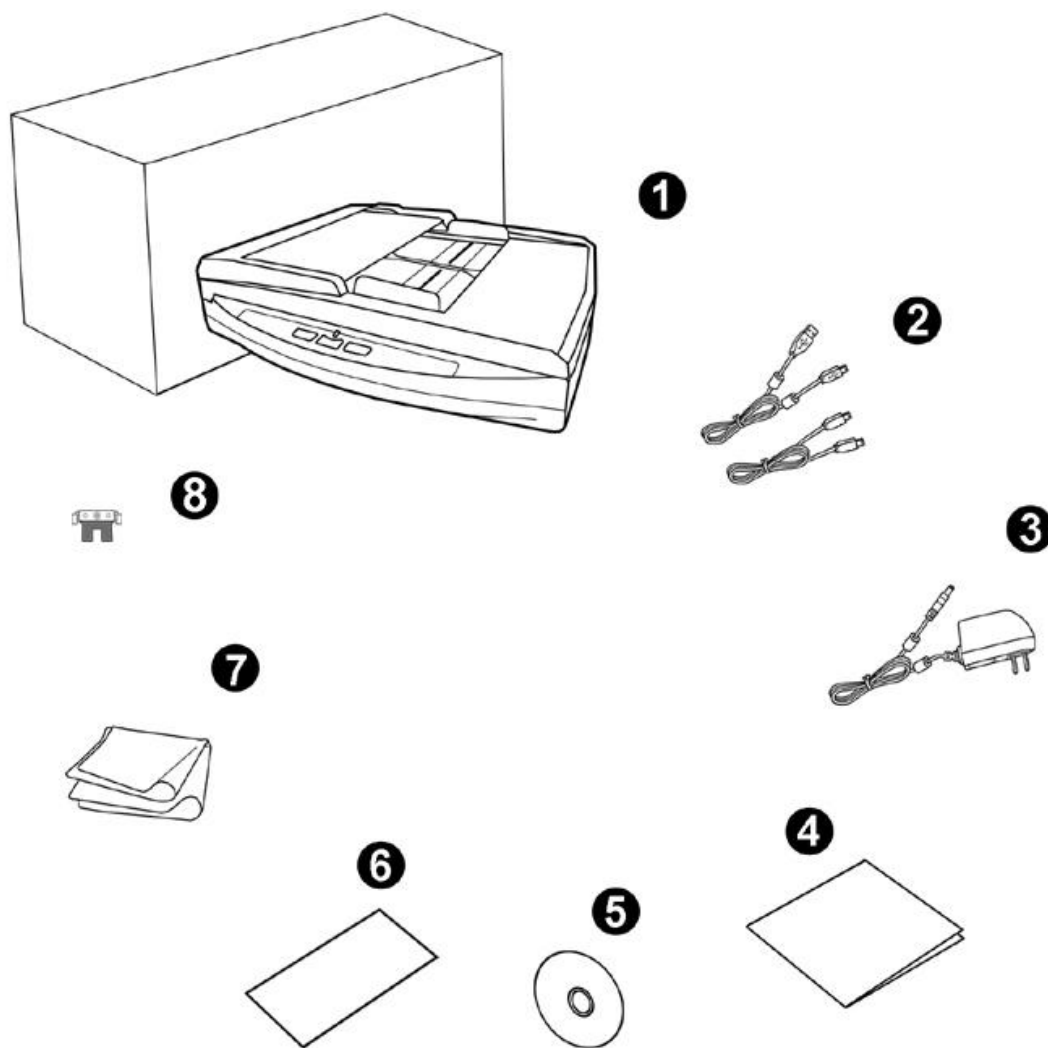


Informations

Les systèmes avec un processeur Pentium® IV 3.0 GHz ou plus (ou compatible) et 1 GB d'espace disque libre sont recommandés pour des performances optimales.

¹ Une configuration plus importante peut être requise lorsque vous numérisez ou éditez une grosse quantité de données d'image. La configuration ici ne sert que d'indicateur, car de manière générale, meilleur est l'ordinateur (carte mère, processeur, disque dur, mémoire, carte vidéo), meilleurs sont les résultats.

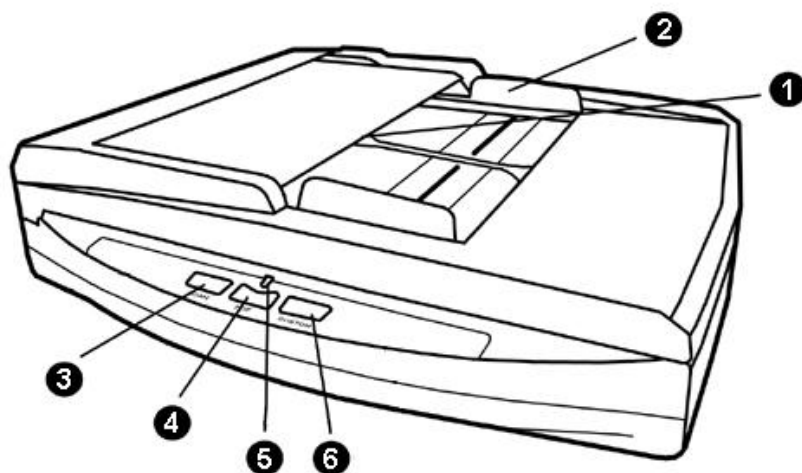
CONTENU DE L'EMBALLAGE²



1. Scanner
2. Câble USB & Câble Ethernet
3. Transformateur
4. Guide rapide
5. CD-ROM d'Installation
6. Feuille d'étalonnage
7. Linge doux de nettoyage
8. Module d'extension

² Conservez la boîte et les matériaux d'emballage au cas où vous devriez transporter ce scanner ultérieurement.

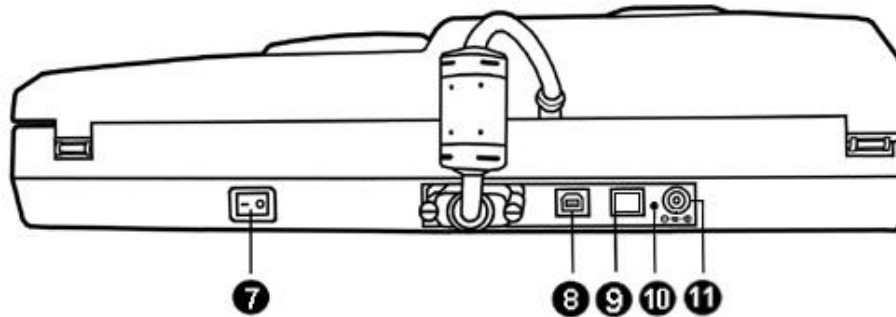
APERÇU DU SCANNER



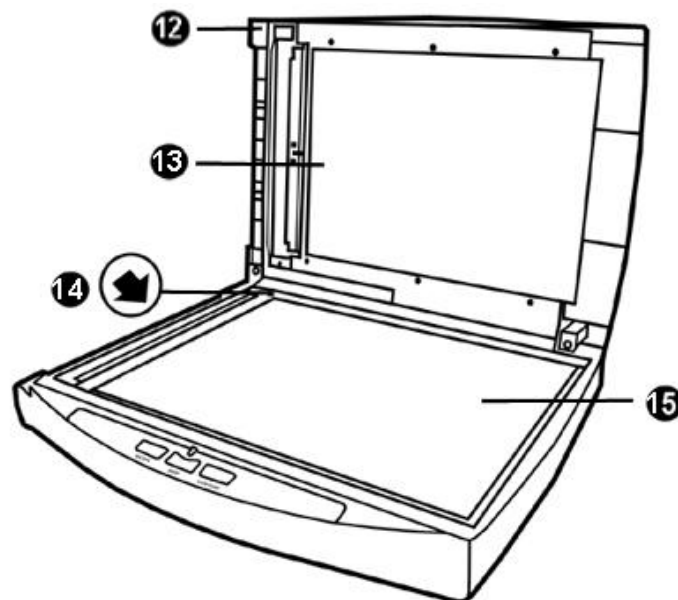
1. ADF (CHARGEUR AUTOMATIQUE)—Charge automatiquement une pile de documents pour la numérisation.
2. GLISSIERE—Ajustez la glissière en fonction de la largeur du papier que vous utilisez.
3. BOUTON DE SCAN—Effectue des tâches prédéfinies de numérisation comme si vous aviez pressé.
4. BOUTON DE PDF—Pressez ce bouton pour scanner des documents dans les fichiers PDF.
5. INDICATEUR DE MISE SOUS TENSION—Indique le statut du scanner.

Lumière	Statut
Bleu	Le scanner est en marche, prêt à numériser des images.
Orange	Le scanner se met en veille (mode de veille) après une inactivité de 10 minutes.
Arrêt	Le scanner est arrêté, soit parce qu'il est sur arrêt, soit parce que le cordon d'alimentation n'est pas relié.

6. BOUTON DE CUSTOM—Effectue des tâches prédéfinies de numérisation comme si vous aviez pressé.



7. BOUTON DE MISE SOUS TENSION—Utilisez-le pour mettre le scanner sur ON or OFF.
8. PORT USB—Connecte le scanner à un port USB de votre ordinateur avec le câble USB fourni.
9. PORT ETHERNET --Relie le scanner à un port sur le concentrateur Ethernet par le câble Ethernet inclus.
10. BOUTON DE RESET—Réinitialise les réglages de réseau du scanner et restaure les réglages par défaut d'usine. Pressez sur le bouton RESET avec une épingle pendant plusieurs secondes pour réinitialiser les réglages de réseau du scanner. L'Adresse IP par défaut du scanner est 169.254.10.10, le Sous-réseau est 255.255.0.0.
11. RECEPTEUR DE COURANT—Connexion du scanner à un transformateur standard comme celui fourni.



12. COUVRE DOCUMENT— Aide à conserver le papier en place et protège la vitre du scanner.
13. TAPIS DE DOCUMENT—Maintenir le papier en place et augmenter la qualité de l'image.
14. MARQUEUR DE REFERENCE— Alignez votre papier à ce marqueur de référence dans le cas d'un scan à plat.
15. VITRE DU SCANNER— Lieu où vous placez vos documents pour un scan à plat.

CHAPITRE I. INSTALLER LE SCANNER

Avant d'installer votre scanner, veuillez vérifier que vous avez tous les composants. Une liste du contenu de l'emballage est fournie dans la section « Contenu de l'Emballage » de ce manuel.

INSTALLATION DU LOGICIEL

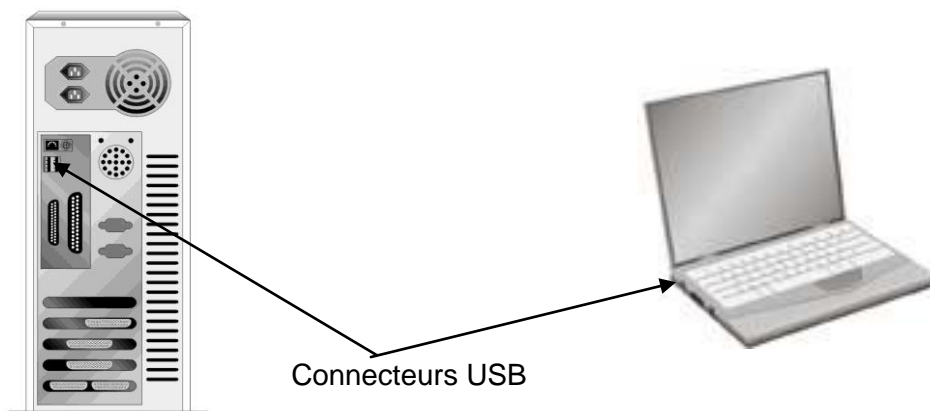
Votre scanner est fourni avec logiciel OCR (ABBYY FineReader Sprint), logiciel de gestion de documents (NewSoft Presto! PageManager), le pilote du scanner et le logiciel DocAction. Tous ces logiciels utilisent approximativement 800 Mo d'espace disque après leur installation sur votre ordinateur. Pour vous assurer un espace suffisant pour l'installation, ainsi que pour numériser et sauvegarder des images, un minimum de 1Go d'espace disque libre est recommandé.

Le scanner USB ne peut fonctionner que sous Microsoft Windows XP / Vista / 7 / 8.

EQUIPEMENT REQUIS

Ce scanner se connecte à votre ordinateur via l'USB qui supporte le PLUG AND PLAY à chaud. Pour déterminer si votre ordinateur est compatible USB, vous devez vérifier l'arrière de votre PC pour identifier un port USB qui ressemble à l'image ci dessous. Si vous avez des problèmes pour identifier le port USB sur votre ordinateur, veuillez vous référer au manuel fourni avec votre ordinateur.

Après examen, vous devriez trouver un ou deux ports USB rectangulaires, qui apparaissent habituellement comme sur l'image ci dessous.



Si vous ne trouvez pas de tels ports USB sur votre ordinateur, vous devez alors vous procurer une carte d'interface USB certifiée pour ajouter des capacités USB à votre ordinateur.

INSTALLER ET CONFIGURER LE SCANNER

Veillez suivre les indications pas à pas décrites ci-dessous pour installer le scanner.



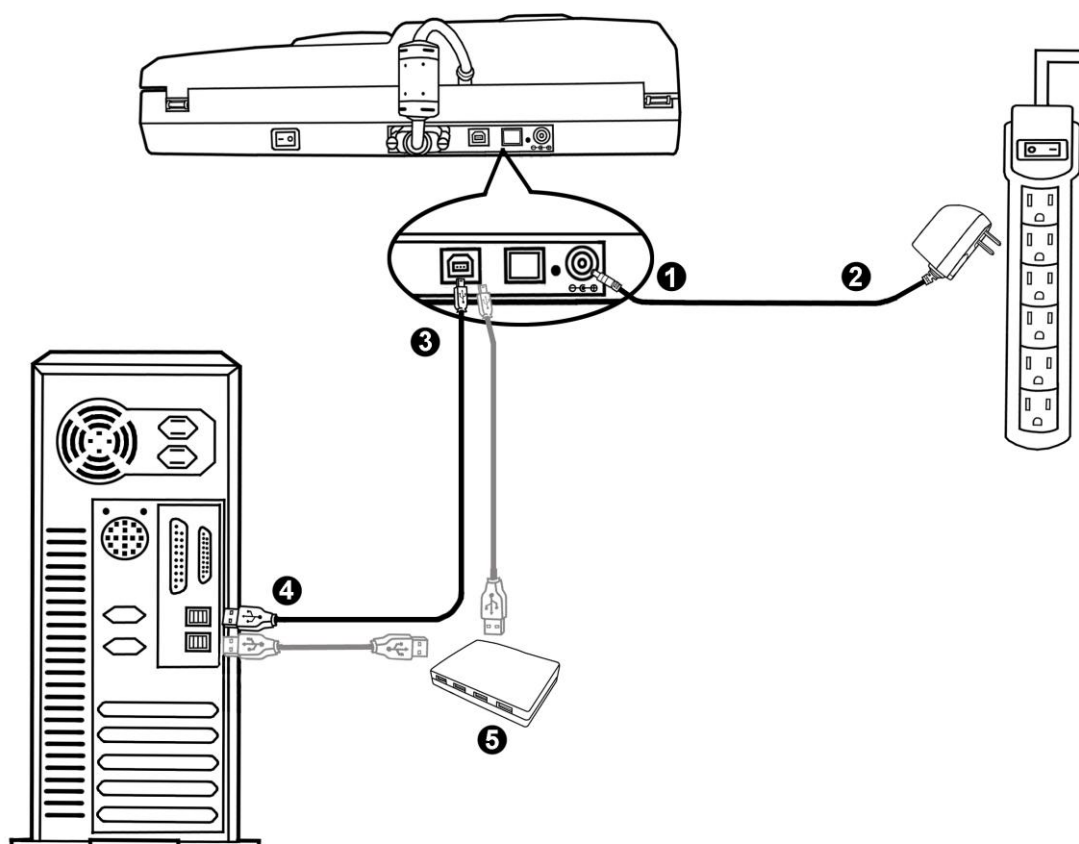
Attention

Choisissez le Bon Site d'Abord !

- Toujours placer votre scanner sur un plan droit, lisse et rigide avant de commencer l'installation du scanner ou une tâche de numérisation.
Des surfaces inclinées ou inégales peuvent engendrer des bourrages, des dommages au scanner ou même des blessures.
- Evitez d'utiliser le scanner dans un environnement poussiéreux. Les particules de poussière et autres corps étranger peuvent endommager le scanner.

Étape 1. Connecter le Scanner à Votre Ordinateur

Utiliser le câble USB pour relier le scanner et votre ordinateur



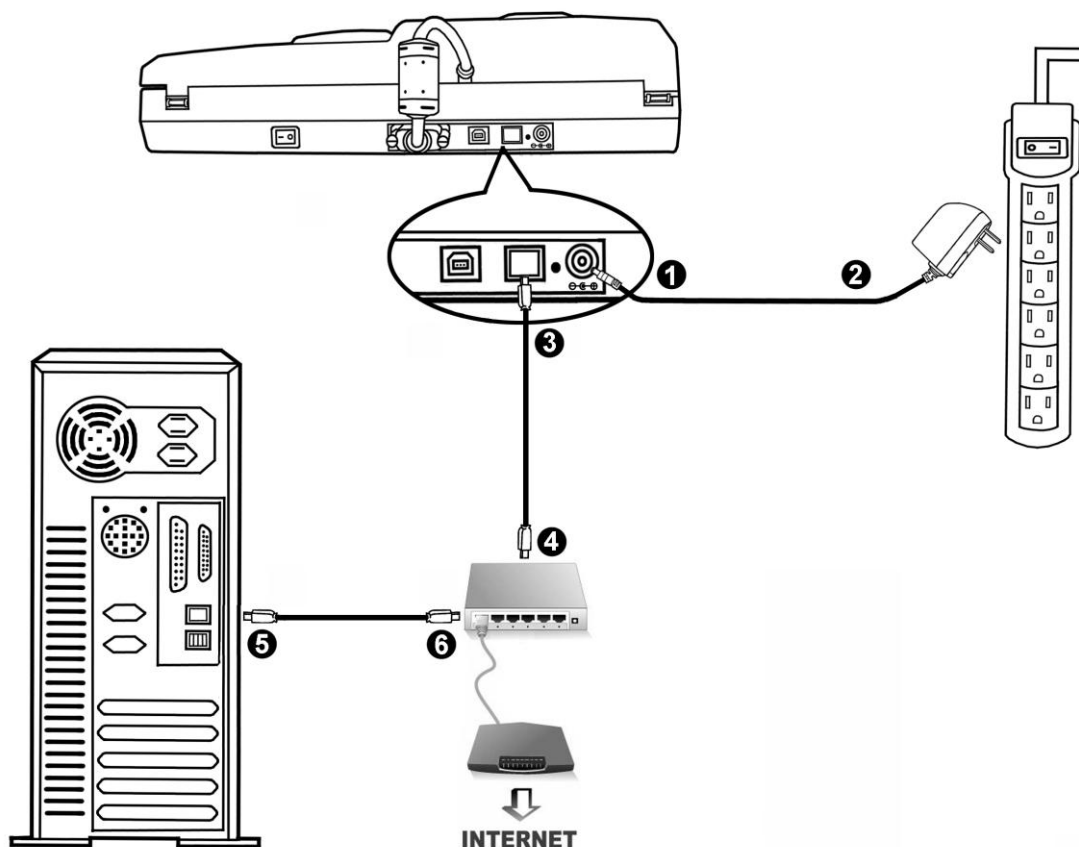
Attention

Veuillez vous assurer que l'interrupteur d'alimentation du scanner est coupé avant de brancher ou débrancher le transformateur.

1. Branchez le transformateur au connecteur d'alimentation du scanner.
2. Branchez l'adaptateur de courant à une prise de courant alternatif.
3. Branchez la partie carrée du câble USB dans le port USB à l'arrière du scanner.
4. Branchez la partie rectangulaire du câble USB à un port disponible sur votre ordinateur.
5. Si vous pensez connecter votre scanner à un hub USB3, assurez-vous que ce hub USB est connecté à un port de votre ordinateur. Ensuite, connectez le scanner au hub USB.

³ Le hub USB n'est pas inclus avec le scanner.

Utiliser le câble Ethernet pour relier le scanner et votre ordinateur



Quand vous utilisez le câble Ethernet pour relier le scanner et votre ordinateur sur le réseau, veuillez ne pas relier le câble USB au scanner en même temps. Si vous utilisez le câble USB et le câble Ethernet pour relier le scanner et votre ordinateur, seule le port USB du scanner fonctionne correctement, mais la fonction du port Ethernet du scanner sera désactive. Veuillez débrancher le câble USB du scanner quand vous utilisez le câble Ethernet pour relier le scanner et votre ordinateur.

1. Branchez le transformateur au connecteur d'alimentation du scanner.
2. Branchez l'adaptateur de courant à une prise de courant alternatif.
3. Brancher l'extrémité du câble Ethernet inclus au port Ethernet à l'arrière du scanner.s
4. Brancher l'extrémité du câble Ethernet inclus au port Ethernet à l'arrière du scanner.
5. Brancher l'extrémité d'un autre câble Ethernet au port Ethernet sur l'ordinateur⁴.
6. Brancher l'autre extrémité d'un autre câble Ethernet à un port disponible sur le concentrateur Ethernet.

⁴ Le concentrateur Ethernet n'est pas inclus avec le scanner.

Étape 2. Installer le Logiciel

1. Allumez le scanner à l'aide de l'interrupteur situé à l'arrière de scanner.
2. Si les composants USB de votre ordinateur fonctionnent correctement, ils détecteront automatiquement le scanner lançant ainsi le « Assistant d'installation d'un périphérique » ou le « Ajout de nouveau matériel ».



Informations

Si votre ordinateur est éteint lorsque le scanner est connecté, le message « Assistant d'installation d'un périphérique » ne s'affichera pas jusqu'à ce que l'ordinateur soit en marche et que Windows démarre.

3. Pour Windows XP:
 - a. Insérez le CD-ROM d'installation, inclus avec votre scanner, dans votre lecteur CD-ROM.



- b. Sélectionnez « Installer Le Logiciel Automatiquement [Recommandé] » et cliquez sur le bouton **Suivant**.
 - c. Cliquez sur le bouton **Suivant** lorsque la fenêtre apparaît. Ensuite, veuillez passer à l'étape 7.
4. Pour Windows Vista:
 - a. Sélectionnez l'option « Recherchez et installez le pilote logiciel [Recommandé] » (Locate and install driver software) lorsque la boîte de dialogue « Nouveau matériel détecté » (Found New Hardware) apparaît.
 - b. Cliquez sur le bouton **Continuer** quand la boîte de dialogue « Compte utilisateur » (User Account Control) s'ouvre.
 - c. Insérez le CD d'installation dans votre lecteur de CD-ROM quand le système vous demande « Insérer le disque fourni avec votre scanner USB » (Insert the disc that came with your USB Scanner), et cliquez sur le bouton **Suivant**. Ensuite, veuillez passer à l'étape 8.

5. Pour Windows 7:

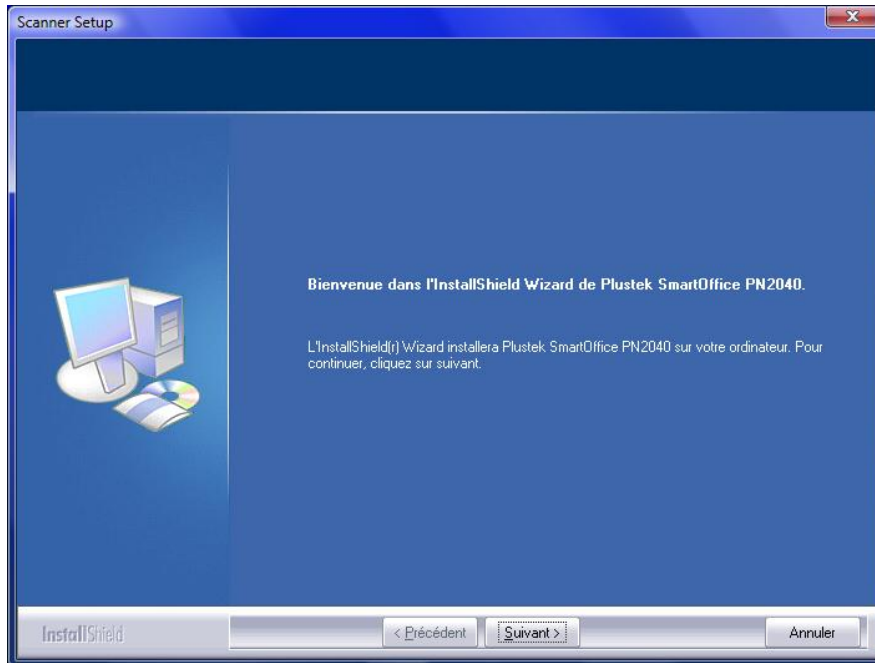
Quand le CD-ROM d'installation est pour plusieurs modèles de scanner

- a. Insérez le CD d'installation dans votre lecteur de CD-ROM. Cliquez **Exécuter install.exe** dans la fenêtre **Exécution automatique**.
- b. Cliquez sur le bouton **Oui** si le dialogue de **Contrôle de compte d'utilisateur** s'affiche. Suivre les instructions du message d'installation affiché.
- c. Dans la fenêtre du **Gestionnaire de périphériques**, cliquez-droit sur le scanner sous la rubrique **Autres périphériques** et sélectionnez **Mettre à jour le pilote logiciel** depuis le menu déroulant. Cliquez sur **Rechercher un pilote sur mon ordinateur** dans la fenêtre qui apparaît, et cliquez sur le bouton **Parcourir**.
- d. Dans la fenêtre **Rechercher un dossier**, sélectionnez le dossier ou votre lecteur de CD-ROM contenant le pilote du scanner et cliquez sur le bouton **OK** pour revenir à l'écran précédent. Cliquez sur le bouton **Suivant** et cliquez sur **Installer ce pilote quand même** si la fenêtre de **Sécurité de Windows** apparaît. Ensuite, veuillez passer à l'étape 9.

Quand le CD-ROM d'Installation est pour un modèle de scanner

- a. Insérez le CD d'installation dans votre lecteur de CD-ROM. Cliquez **Exécuter install.exe** dans la fenêtre **Exécution automatique**.
 - b. Cliquez sur le bouton **Oui** si le dialogue de **Contrôle de compte d'utilisateur** s'affiche. Ensuite, veuillez passer à l'étape 9.
6. Pour Windows 8:
- a. Insérez le CD d'installation dans votre lecteur de CD-ROM. Cliquez sur la notification qui s'affiche, cliquez ensuite sur **Exécuter install.exe** dans la fenêtre contextuelle. Si vous manquez la notification, veuillez éjecter puis réinsérer le CD-ROM Configuration/Application.
 - b. Cliquez sur le bouton **Oui** si le dialogue de **Contrôle de compte d'utilisateur** s'affiche. Ensuite, veuillez passer à l'étape 9.
7. Durant l'installation, il se peut que le message « Windows ne peut pas vérifier l'éditeur du pilote de ce logiciel» (Windows can't verify the publisher of this driver software) s'affiche. Ignorez ce message et continuez votre installation sans crainte : votre scanner fonctionnera normalement.
8. Lorsque l'installation est terminée, cliquez sur le bouton **Terminer** pour fermer la boîte de dialogue de l'Assistant Ajout/Suppression de matériel.

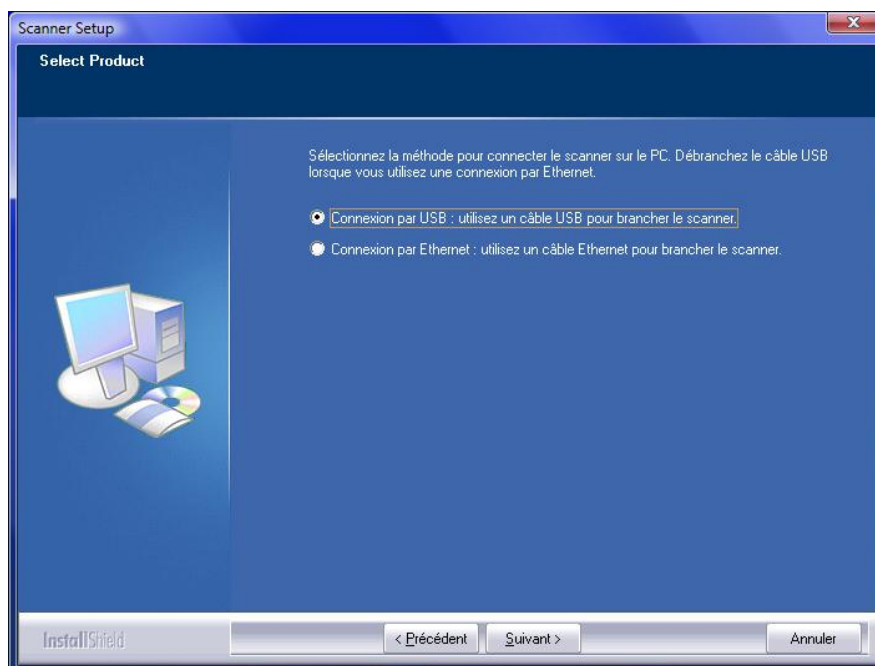
9. Suivez les instructions qui apparaissent à l'écran pour installer tous les logiciels nécessaires à votre nouveau scanner USB. Si la fenêtre de l'assistant s'affiche, cliquez sur **Suivant**, et cliquez **Installer ce pilote quand même** de ce logiciel de toute façon' dans la fenêtre de ce logiciel de toute façon' dans la fenêtre de **Sécurité de Windows**, puis cliquez sur **Terminer** dans la fenêtre de l'assistant.



10. Sélectionnez la méthode pour connecter le scanner sur le PC.

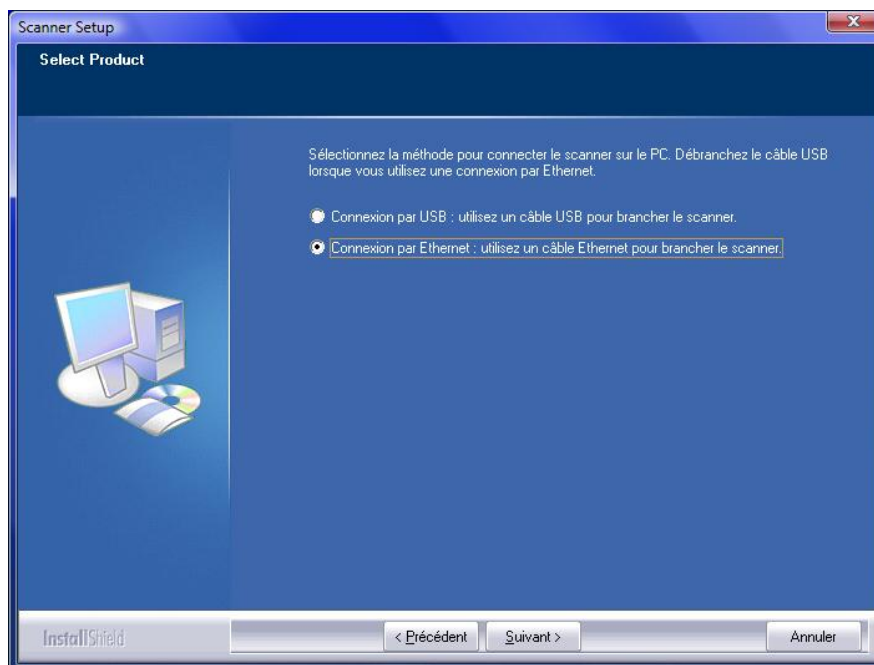
Utiliser le câble USB pour relier le scanner et votre ordinateur

- a. Choisir l'option de **Connexion par USB**. Suivre les instructions d'installation à l'écran. Ensuite, veuillez passer à l'étape 11.

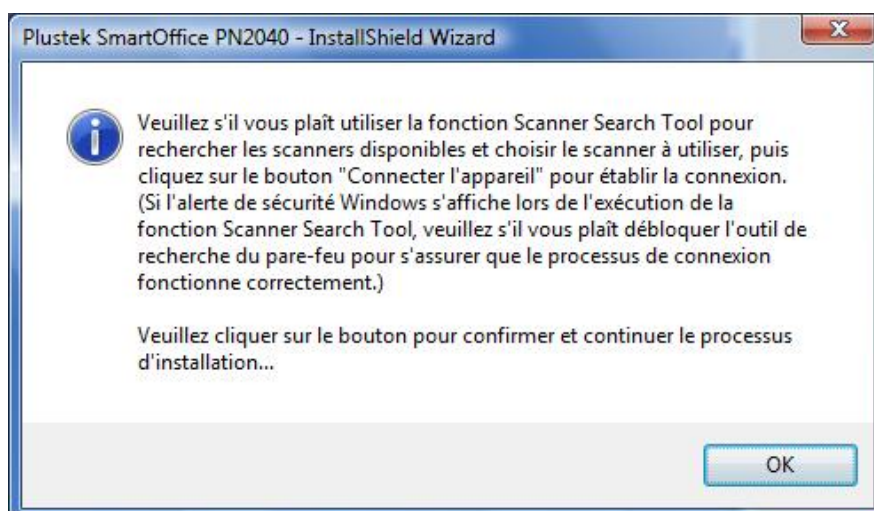


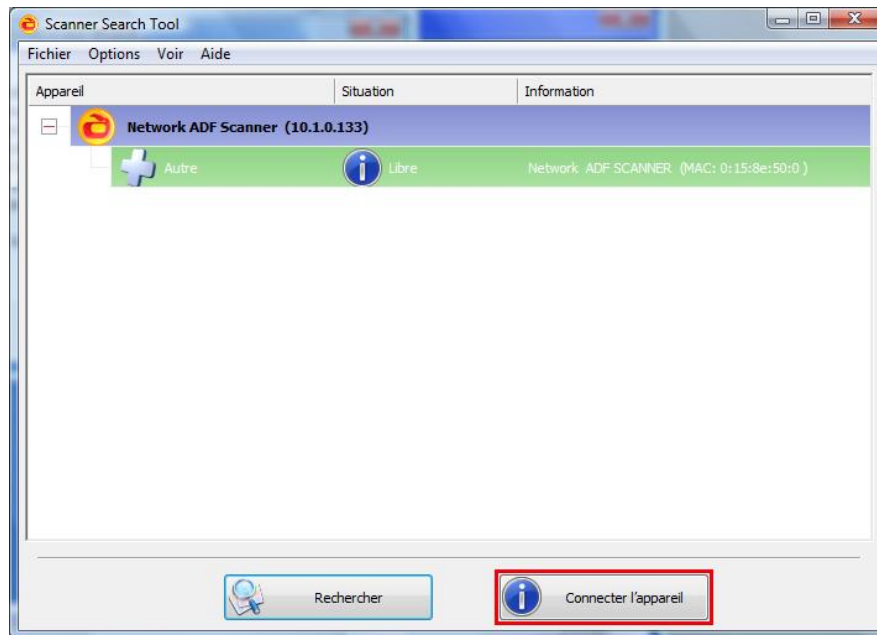
Utiliser le câble Ethernet pour connecter le scanner à votre ordinateur dans un environnement réseau avec un serveur DHCP

- a. Choisir l'option de **Connexion par Ethernet**. Veuillez débrancher le câble USB du scanner quand vous choisissez cette option.



- b. Suivre les instructions d'installation à l'écran. Veuillez s'il vous plaît utiliser la fonction **Scanner Search Tool** pour rechercher les scanners disponibles et choisir le scanner à utiliser, puis cliquez sur le bouton **Connecter l'appareil** pour établir la connexion. (Si l'alerte de sécurité Windows s'affiche lors de l'exécution de la fonction Scanner Search Tool, veuillez s'il vous plaît débloquer l'outil de recherche du pare-feu pour s'assurer que le processus de connexion fonctionne correctement.) Référez-vous à l'aide en ligne de **Scanner Search Tool** pour en découvrir plus à propos de **Scanner Search Tool**!

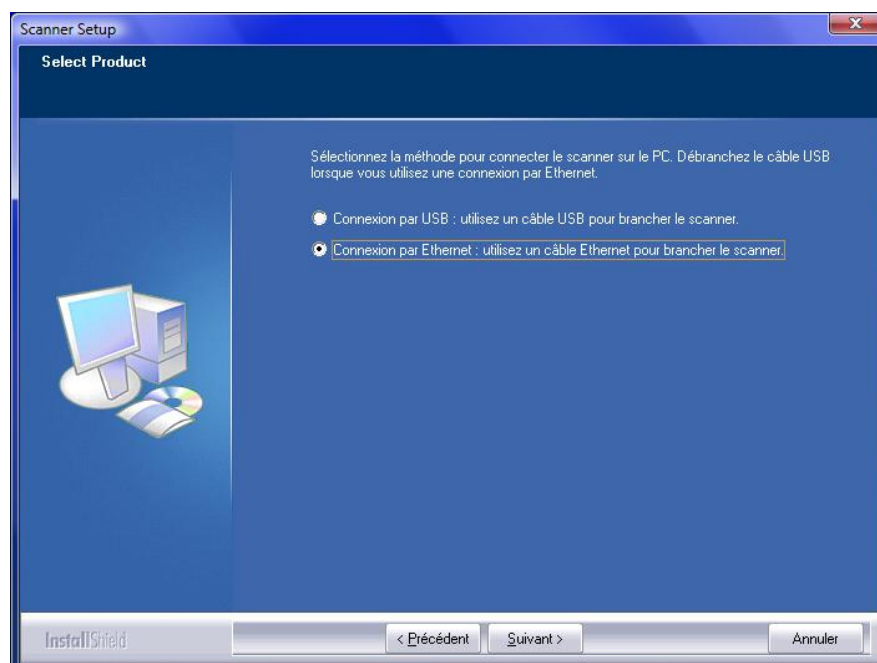






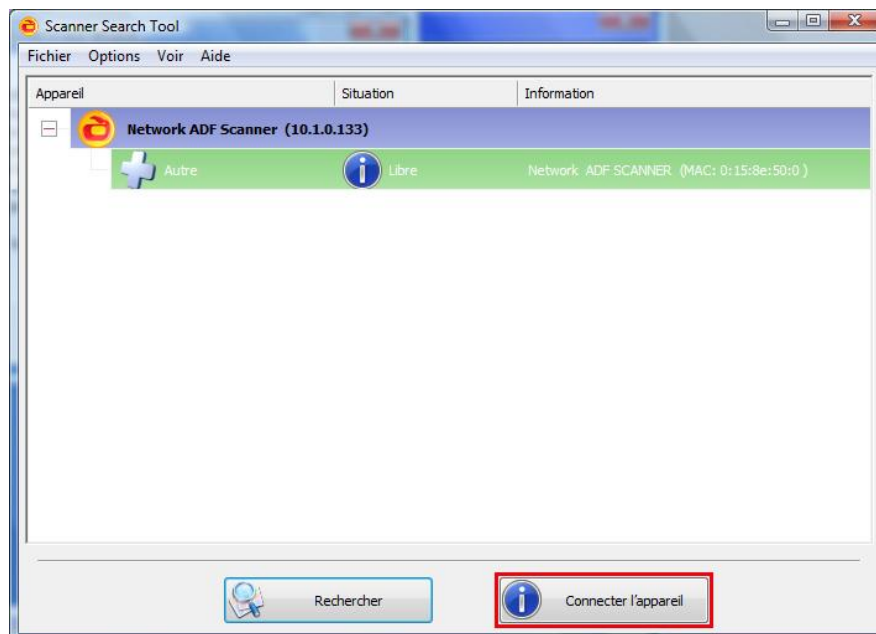
- c. Après vous être assuré que la fonction **Scanner Search Tool** fonctionne correctement et l'indicateur de connexion du scanner indique "**Connecté localement**", veuillez s'il vous plaît cliquer sur le bouton pour confirmer le statut et lancer le processus d'étalonnage du scanner. Ensuite, veuillez passer à l'étape 12.

Utiliser le câble Ethernet pour connecter le scanner à votre ordinateur dans un environnement réseau avec allocation d'IP statique

- Déconnectez votre ordinateur de votre réseau en débranchant le câble réseau de votre ordinateur. Connectez le scanner et votre ordinateur en utilisant un câble Ethernet.
- Choisir l'option de **Connexion par Ethernet**. Veuillez débrancher le câble USB du scanner quand vous choisissez cette option.

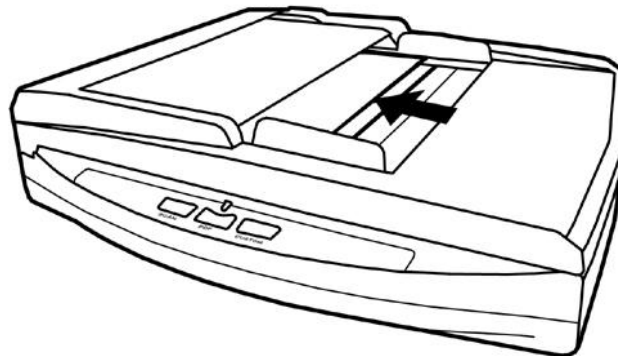


- c. Suivre les instructions d'installation à l'écran. Veuillez s'il vous plaît utiliser la fonction **Scanner Search Tool** pour rechercher les scanners disponibles. (Si l'alerte de sécurité Windows s'affiche lors de l'exécution de la fonction Scanner Search Tool, veuillez s'il vous plaît débloquer l'outil de recherche du pare-feu pour s'assurer que le processus de connexion fonctionne correctement.) Référez-vous à l'aide en ligne de **Scanner Search Tool** pour en découvrir plus à propos de **Scanner Search Tool**!
- d. Sélectionnez l'icône du serveur désiré  dans la liste des scanners. Cliquez sur **Configurations du serveur** dans le menu **Options**. Décochez l'option **Utiliser DHCP** et modifiez l'**Adresse IP** et le **Sous-réseau** pour qu'elle corresponde à votre réseau. Veuillez contacter l'administrateur de votre réseau pour l'**Adresse IP** et le **Sous-réseau**. Assurez-vous que le réglage est valide et correct. Ne pas saisir une adresse IP déjà existante dans le réseau. Cliquez sur le bouton **Régler** pour enregistrer les réglages.
- e. Débranchez le câble réseau du scanner et de votre ordinateur. Branchez l'extrémité du câble Ethernet de «l'étape a» sur le port Ethernet de l'ordinateur. Branchez l'autre extrémité du câble Ethernet sur le port Ethernet à l'arrière du scanner. Branchez l'autre extrémité du câble Ethernet à un port disponible sur le concentrateur Ethernet.
- f. Veuillez rechercher à nouveau les scanners disponibles et sélectionnez l'icône du scanner  que vous désirez utiliser, puis cliquez sur le bouton **Connecter l'appareil** pour établir la connexion.

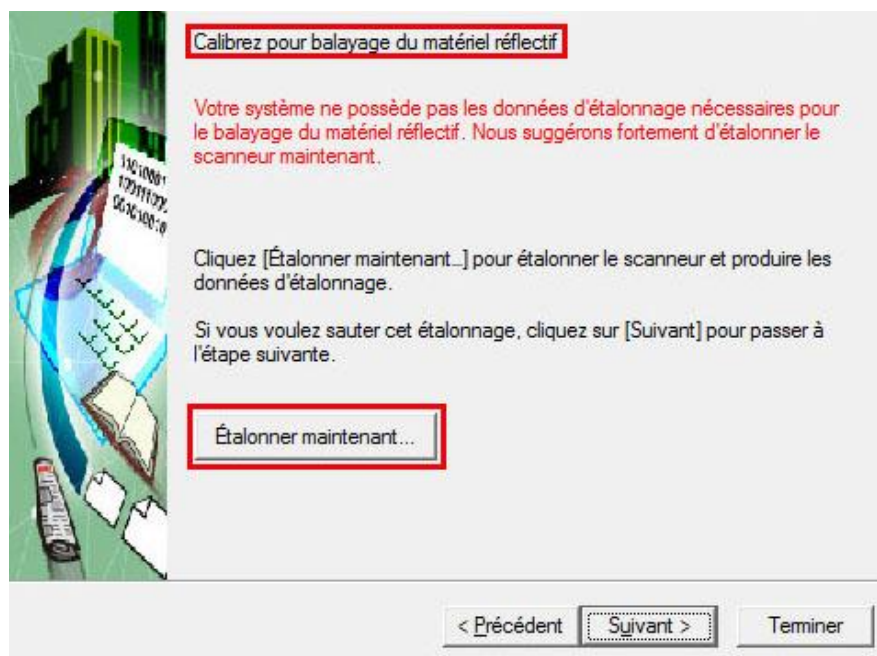


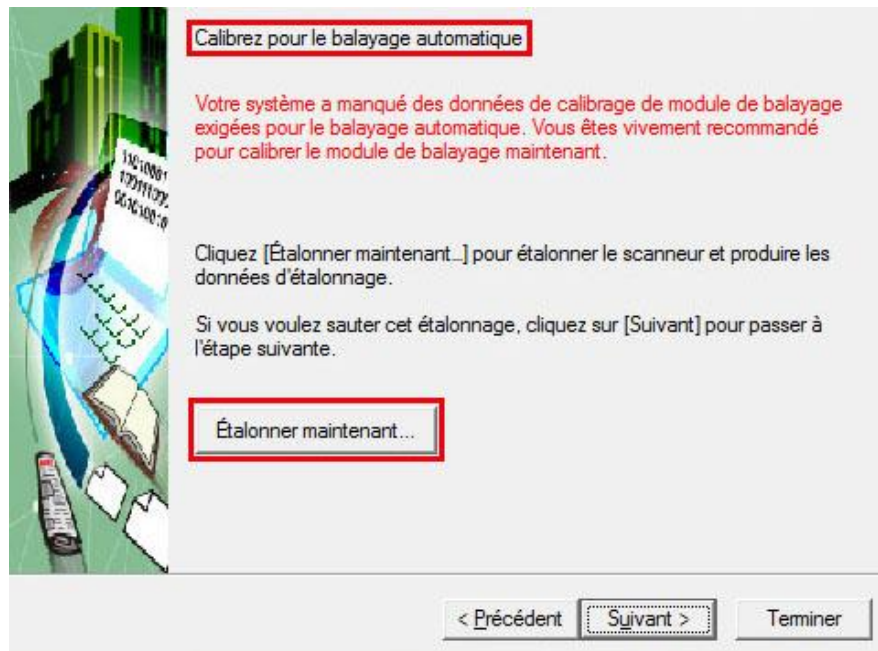
- g. Après vous être assuré que la fonction **Scanner Search Tool** fonctionne correctement et l'indicateur de connexion du scanner indique "**Connecté localement**", veuillez s'il vous plaît cliquer sur le bouton pour confirmer le statut et lancer le processus d'étalonnage du scanner. Ensuite, veuillez passer à l'étape 12.

11. Une fois le programme installé, il vous sera demandé d'étalonner le scanner.
12. Insérez la feuille de calibration spéciale dans le scanner.




13. Suivez les instructions qui s'affichent à l'écran pour terminer l'étalonnage.
Après la calibration, cliquez sur **OK** et ensuite cliquez sur **Annuler**.






14. Une fois l'installation terminée, fermez toutes les applications ouvertes puis cliquez sur le bouton **Terminer** pour redémarrer l'ordinateur.

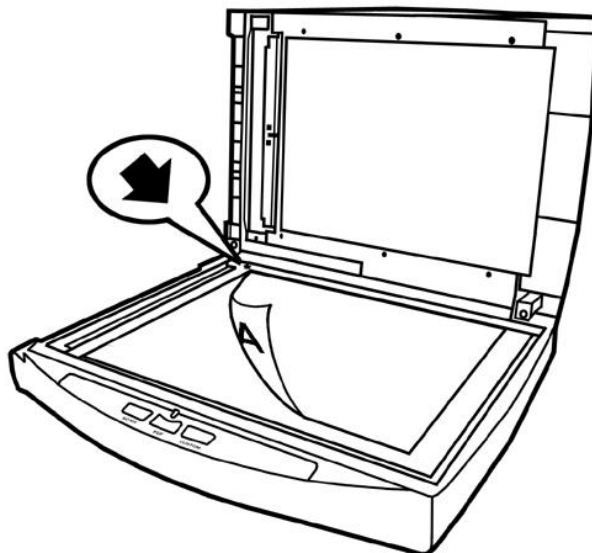
	<ul style="list-style-type: none">● Sauvegarder le CD-ROM installation/application au cas où vous devriez réinstaller le gestionnaire et le logiciel à l'avenir.● Sauver la Feuille d'étalonnage au cas où vous devriez calibrer le scanneur à l'avenir.
---	---

Étape 3. Tester le Scanner

Ce qui suit décrit comment vous pouvez vérifier si le scanner fonctionne correctement avec votre ordinateur et le logiciel de numérisation en effectuant votre première numérisation avec notre programme NewSoft Presto! PageManager. Avant de tester votre scanner, vérifiez que toutes vos connexions sont sûres.

Pour tester le scan à plat:

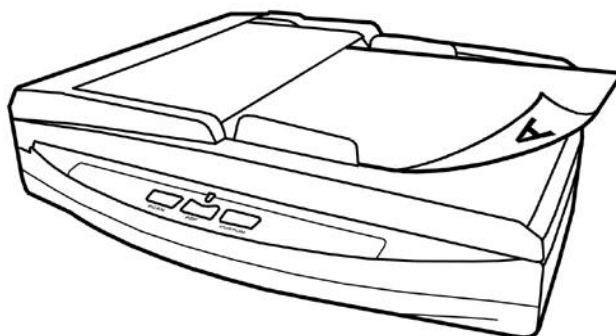
1. Ouvrez le couvercle document du scanner. Placez un document face vers le bas sur la vitre du scanner et alignez le haut du document avec le marqueur de référence  .



2. Fermez doucement le couvercle document.
3. Cliquez sur le bouton **Démarrer** de Windows pour lancer **Presto! PageManager**. (Pour les utilisateurs de Windows 8.1: pointez le curseur de votre souris dans le coin supérieur ou inférieur droit de votre écran pour ouvrir la barre **Icônes**. Cliquez sur l'icône **Démarrer**, puis cliquez sur la flèche vers le bas située près du coin inférieur gauche de l'écran. L'écran **Applications** s'affiche. Déplacez votre curseur vers le bord droit de l'écran pour naviguer vers la droite jusqu'à afficher **Presto! PageManager**, puis cliquez sur **Presto! PageManager**.)
4. (Si vous n'avez qu'un seul scanner connecté à votre ordinateur, veuillez passer à l'Etape 5.)
Si vous avez plus d'un scanner ou autre appareil d'imagerie installé sur votre ordinateur : A partir du menu **Fichier**, cliquez sur **Sélectionner la source...** puis choisissez ce scanner comme source par défaut.
5. Dans Presto! PageManager, cliquez sur **Fichier > Acquérir les données image**.
6. Dans la fenêtre TWAIN qui s'ouvre, sélectionnez **Scanner à plat** comme Type de numérisation.
7. Cliquez sur le bouton **Numériser**.
8. Si une image apparaît sur votre écran, votre scanner fonctionne correctement.

Pour tester le scan ADF:

1. Chargez un document, tête de page en premier, et face vers le bas dans l'ADF, avec le côté texte face au chargement papier. (Pour des instructions détaillées sur le chargement de papier dans l'ADF, reportez-vous à la section « Placer les Documents ».)



2. Cliquez sur le bouton **Démarrer** de Windows pour lancer **Presto! PageManager**. (Pour les utilisateurs de Windows 8.1: pointez le curseur de votre souris dans le coin supérieur ou inférieur droit de votre écran pour ouvrir la barre **Icônes**. Cliquez sur l'icône **Démarrer**, puis cliquez sur la flèche vers le bas située près du coin inférieur gauche de l'écran. L'écran **Applications** s'affiche. Déplacez votre curseur vers le bord droit de l'écran pour naviguer vers la droite jusqu'à afficher **Presto! PageManager**, puis cliquez sur **Presto! PageManager**.)
3. (Si vous n'avez qu'un seul scanner connecté à votre ordinateur, veuillez passer à l'Etape 4.)
Si vous avez plus d'un scanner ou autre appareil d'imagerie installé sur votre ordinateur : A partir du menu **Fichier**, cliquez sur **Sélectionner la source...** puis choisissez ce scanner comme source par défaut.
4. Dans Presto! PageManager, cliquez sur **Fichier > Acquérir les données image**.
5. Sélectionnez **ADF (Face avant)** dans Type de numérisation dans la fenêtre TWAIN.
6. Cliquez sur le bouton **Numériser**.
7. Le document dans le bloc d'alimentation de l'ADF devrait être maintenant chargé dans l'ADF et numérisé. Après ce processus, vous devriez apercevoir l'image du document numérisé sur votre écran.
8. Cliquez sur **Quitter** pour sortir de la fenêtre TWAIN.

INSTALLER UN LOGICIEL ADDITIONNEL

Votre scanner accepte le TWAIN et fonctionne virtuellement avec tous les logiciels compatibles TWAIN. Si vous achetez un logiciel additionnel pour être utilisé avec votre scanner, veuillez vous assurer qu'il se conforme au standard TWAIN.

CHAPITRE II. NUMERISER

Votre scanner doit être piloté par certains types de logiciels. Du fait que tous les documents et images qui sont acquis par le scanner sont traités comme des images, la plupart de vos tâches seront probablement réalisées à partir d'un logiciel d'édition d'images où vous pouvez lire, éditer, sauvegarder et transférer vos images numérisées. Un logiciel d'édition d'images pour votre scanner a été inclus dans le CD-ROM d'installation. Cela vous permettra de modifier et corriger des images numérisées en utilisant une variété de filtres, d'outils et d'effets.

Et pourquoi pas numériser des documents texte et les éditer avec un logiciel de traitement de texte ? Ceci est le rôle du logiciel Optical Character Recognition (OCR) (Reconnaissance Optique de Caractères). Le logiciel OCR converti les fichiers image qui sont créés à partir du scanner en fichiers textes qui peuvent être lus, édités et sauvegardés par des logiciels de traitement de texte. Un logiciel d'OCR a également été inclus dans le CD-ROM d'installation, et si vous souhaitez utiliser le scanner dans ce sens, vous devriez installer le logiciel qui est fourni.

Le programme de DocAction, intégrant seamlessly le fonctionnement de votre scanner avec votre ordinateur et d'autres périphériques, fournit une manière rapide et commode d'exécuter de diverses fonctions de balayage. Avec DocAction, vous n'avez pas besoin d'ajuster des arrangements chaque fois que vous balayez ; Appuyez sur simplement n'importe quel bouton sur le panneau du scanner ou cliquez sur n'importe quelle fonction de menu de balayage de DocAction sur l'écran. Le scanner démarre pour balayer vos documents de papier et pour les transférer à votre destination assignée. La destination peut être pour une impression ; un programme de mail ; un programme d'image-édition ; des dossiers sur vos unités de disques, etc.

Veillez vous référer à l'aide en ligne de chaque programme pour vous guider à travers toutes les questions que vous pourriez vous poser pour le programme.

Ce chapitre décrit 3 étapes cruciales pour l'utilisation du scanner. Lisez-les attentivement et suivez les instructions pour vous assurer de sa bonne utilisation et de son bon fonctionnement.

Etape 1. Préparer Les Documents

Etape 2. Placer les Documents, Placer les cartes de visite

Etape 3. Scanner des Documents

PREPARER LES DOCUMENTS

Une bonne préparation des documents avant de se servir du scanner peut vous éviter des bourrages et des dommages au scanner.

- Vérifier les Propriétés du Document
- Alimentation des Documents

Vérifier les Propriétés du Document

Assurez-vous que la dimension et le poids des documents sont acceptables par le scanner. Reportez-vous à l' « Appendice A: Spécifications » de ce guide pour plus d'informations.

Le fait de numériser des documents multiples à la suite depuis l'ADF peut accroître votre efficacité de travail et faciliter vos tâches de numérisations importantes. L'ADF de ce scanner accepte plusieurs types de papiers et de fonctions que vous pouvez utiliser dans votre vie quotidienne, tels que:

- Papier normal dont la dimension et le poids sont conformes aux normes décrites en « Appendice A: Spécifications » de ce guide.
- Papier perforé
- Papier glacé (i.e., brochure)




Attention

Afin d'éviter les problèmes de chargement de papier et d'endommager l'ADF, suivez scrupuleusement les instructions suivantes:

- Retirez les petits objets, comme les trombones, agrafes, punaises et tout autre lien d'attache avant de placer le papier dans l'ADF.
- Assurez-vous que le papier est plat sans coins froissés ou pliés.
- Evitez de numériser des documents avec du crayon ou de l'encre de journal car cela peut salir la vitre de l'ADF. Si vous avez de tels documents, nettoyez le scanner fréquemment (reportez-vous au « Chapitre III. Entretien et Maintenance » de ce guide pour plus d'informations).
- La même pile de papier numérisé par l'ADF peut être de même poids ou non. Toutefois, assurez-vous que la longueur de chaque pile est la même.

Toutefois, utiliser le scan à plat pour numériser des documents manuellement s'ils correspondent à un des critères ci dessous :

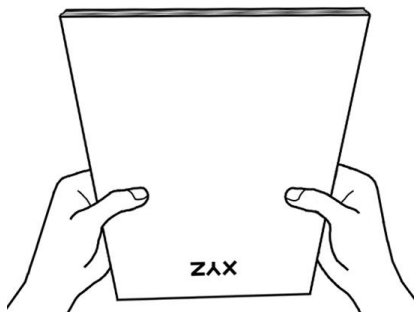
- Papier plus léger que 50 g/m² (14 lb.) ou plus lourd que 120 g/m² (32 lb.)
- Papier avec des trombones ou agrafes
- Papier avec une épaisseur inégale, i.e., enveloppes
- Papier avec des plis, déchirures ou cornés
- Papier avec une forme inhabituelle (non rectangulaire)
- Papier calque
- Papier carbone, papier sensible à la pression, ou sans carbone
- Objet autre que papier, i.e., habits, feuille d'aluminium.

 Attention	<ul style="list-style-type: none">● NE PAS utiliser l'ADF pour numériser des papiers photographiques ou des documents originaux de valeur; des plis ou autres dommages peuvent survenir si un bourrage se produit.● NE PAS placer de papier avec de l'encre fraîche ou du fluide correcteur sur la vitre du scan à plat ou dans l'ADF. Attendez quelques minutes pour que cela sèche.
---	--

Alimentation des Documents (pour un Scan ADF)

Avant d'insérer des documents dans l'ADF, alimenter comme suit:


1. Aérer les documents de façon à ce que les pages ne collent pas entre elles.
2. Maintenez les documents tête en bas avec vos deux mains, puis doucement les pousser sur une surface plane pour aligner les bords de tous les documents.

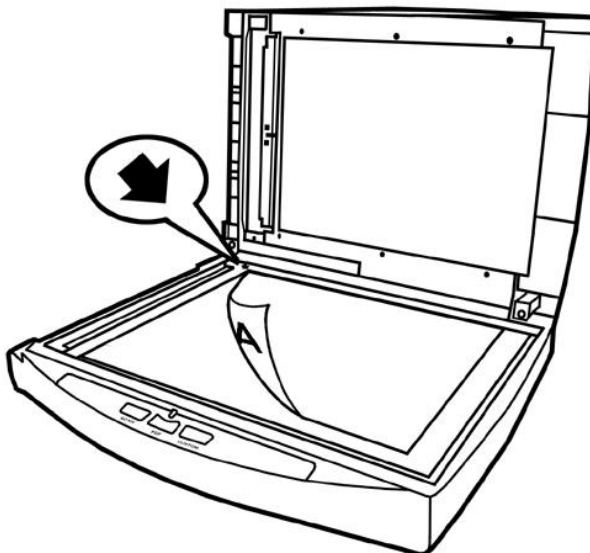


Ceci permettra aux documents d'être alimentés dans l'ADF un par un et prévenir les problèmes de bourrage.

PLACER LES DOCUMENTS

Utiliser le Scan à Plat

1. Ouvrez le couvre document du scanner.
2. Placez un document face vers le bas sur la vitre du scanner et alignez le haut du document avec le marqueur de référence  .



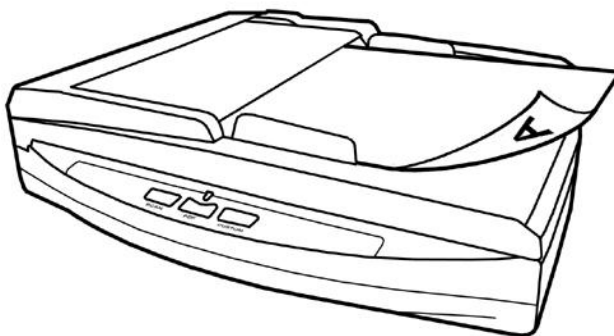
3. Fermez doucement le couvre document.

Utiliser l'ADF

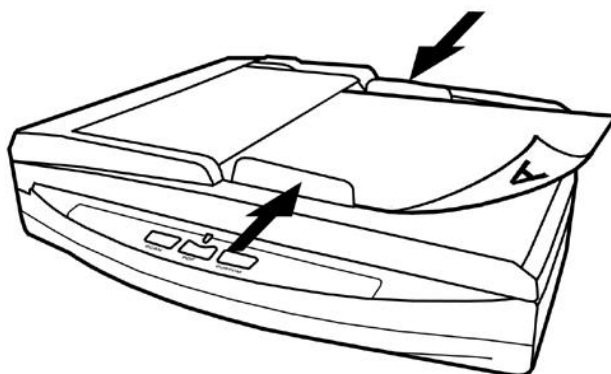
1. Placez les documents, tête de page en premier et face vers le bas, vers le centre du chargement papier de l'ADF faire glisser les documents jusqu'à ce qu'ils touchent le fond.

Pour une simple numérisation, chargez les documents face vers le bas de façon à ce que la face à scanner soit vers le chargement papier.

Pour une numérisation recto verso, chargez l'ordre souhaité des documents face vers le bas de façon à ce que la face à scanner soit vers le chargement papier.



2. Ajustez la glissière de largeur du papier en fonction de celui que vous utilisez. La glissière doit légèrement toucher les deux bords des documents.



Attention

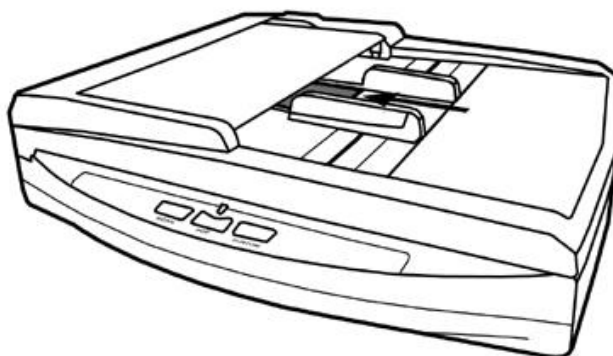
- NE PAS charger plus de 50 feuilles de papier (70 g/m², 18 lb.) dans l'ADF.
- Le papier numérisé à partir de l'ADF doit être au minimum de 9 x 5,08 cm (3,55" x 2", LxL).
- Assurez-vous qu'il n'y a pas d'espace entre les paquets de documents et la glissière ; autrement les images numérisées pourraient être tronquées.
- Bien que les documents doivent être chargés fermement en place pour assurer une précision optimale, ils ne devraient jamais être introduits trop fermement au point de restreindre le processus d'alimentation du scanner.
- Ne chargez pas de papier additionnel dans l'ADF lorsqu'il est en cours de chargement et de numérisation.

PLACER LES CARTES DE VISITE

1. Verticalement chargez la carte de visite, tête en premier et face vers le bas, au centre du chargeur, jusqu'en butée.

Pour des numérisations simple face, charger les cartes de visite face vers le bas.

Pour des numérisations recto/verso, charger les cartes de visite dans l'ordre désiré.



2. Ajuster les guides à la taille des cartes de visite. Les guides doivent effleurer les cartes.



Ne pas charger plus de 10 cartes de visites.


Attention

SCANNER DES DOCUMENTS

Il y a 3 manières différentes d'actionner le scanner :


1. En faisant l'acquisition d'images depuis le scanner via notre interface TWAIN avec n'importe quel programme compatible TWAIN.
2. En utilisant les boutons situés sur le scanner.
3. Via le menu Exécuter de DocAction sur l'écran.

L'interface TWAIN et le logiciel DocAction sont automatiquement installés sur votre système en même temps que le pilote du scanner.



Attention

Avant de commencer à numériser, vérifiez les points suivants:

- Votre ordinateur ainsi que votre scanner sont éteints.
- L'icône  apparaît dans la barre des tâches Windows.
- Le papier est correctement placé sur la vitre du scan à plat ou chargé dans l'ADF.
- Fermez le boîtier de l'ADF en le repoussant vers le bas jusqu'à ce qu'il se remette en place. The scanner ne peut pas scanner correctement quand le Couvercle de l'ADF n'est pas fermé.

Scanner via une Interface TWAIN

Le programme TWAIN est une part très importante du logiciel qui est fourni avec votre scanner. Ce programme agit comme une interface entre le scanner et le logiciel d'édition d'image que vous utilisez pour visionner et éditer les images. Le programme TWAIN vous permet d'ajuster bon nombre de paramètres pour définir la qualité de l'image numérisée.

Ce qui suit décrit la façon d'utiliser notre logiciel de gestion de documents (NewSoft Presto! PageManager) pour numériser via une interface TWAIN. Lorsque vous vous serez familiarisé avec le scanner, vous pourrez alternativement utiliser un programme de numérisation compatible TWAIN ou un logiciel d'édition d'image pour effectuer vos travaux de numérisation.

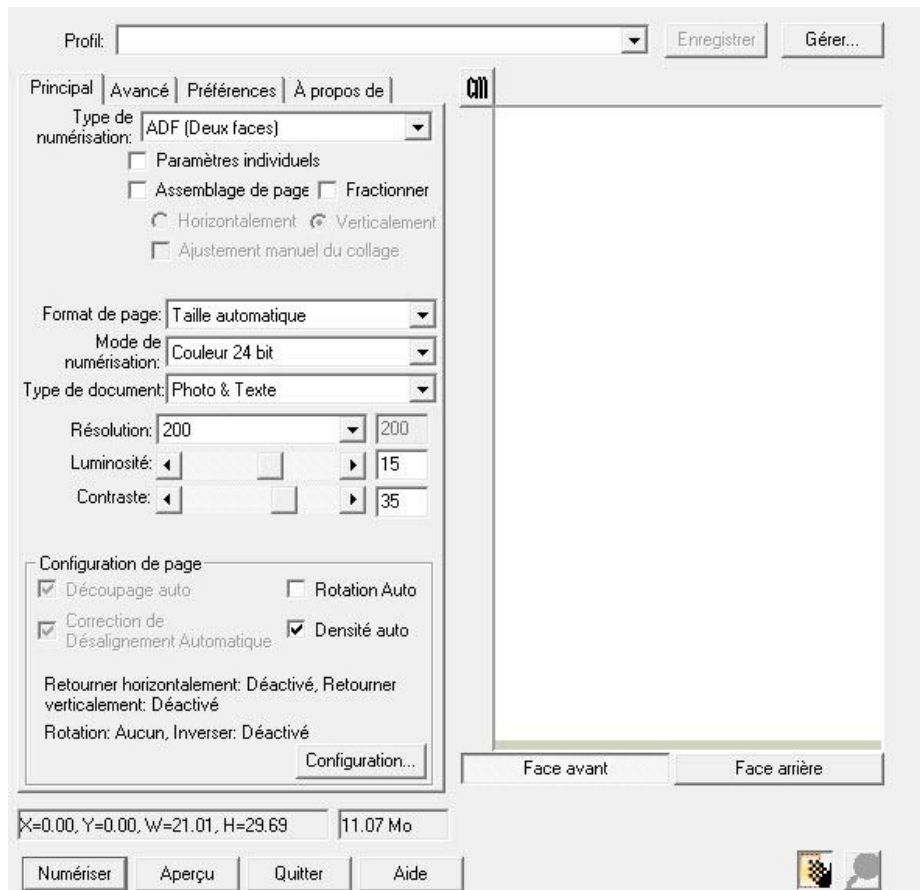
Sélectionner la source de balayage:

Si vous possédez plus d'un scanner ou autre appareil d'imagerie installé sur votre ordinateur, vous devez définir ce scanner par défaut avant d'acquérir un programme TWAIN.

1. Pour NewSoft Presto! PageManager: A partir du menu **Fichier**, cliquez sur **Sélectionner la source....**
2. Dans la fenêtre qui s'ouvre, choisissez ce scanner et cliquez sur **OK** pour établir ce scanner comme source par défaut.

Scanner avec NewSoft Presto! PageManager:

1. Cliquez sur le bouton **Démarrer** de Windows pour lancer **Presto! PageManager**. (Pour les utilisateurs de Windows 8.1: pointez le curseur de votre souris dans le coin supérieur ou inférieur droit de votre écran pour ouvrir la barre **Icônes**. Cliquez sur l'icône **Démarrer**, puis cliquez sur la flèche vers le bas située près du coin inférieur gauche de l'écran. L'écran **Applications** s'affiche. Déplacez votre curseur vers le bord droit de l'écran pour naviguer vers la droite jusqu'à afficher **Presto! PageManager**, puis cliquez sur **Presto! PageManager**.)
2. Dans Presto! PageManager, cliquez sur **Fichier > Acquérir les données image**.
3. Dans la fenêtre TWAIN qui s'ouvre, sélectionnez **Scanner à plat** ou **ADF (Face avant)** ou **ADF (Deux faces)** dans Type de numérisation.



4. Ajustez les paramètres de numérisation. Pour le type de numérisation **ADF (Deux faces)**. Vous pouvez configurer séparément la numérisation du document recto et verso. Cliquez sur **Face avant** pour configurer les paramètres du document coté recto ensuite cliquez sur **Face arrière** pour configurer les paramètres du document coté verso.

Vous pouvez activer la fonction d'Assemblage de pages uniquement si vous avez sélectionné le chargeur (recto/verso) comme type de numérisation et taille automatique pour la Dimension de la page pour sortir les images numérisées recto et verso en une unique image. Une fois la fonction d'Assemblage de pages activée, vous pouvez sélectionner la sélection Horizontale pour générer chaque face jointe horizontalement en une unique image (l'image arrière sera placée à la droite de l'image de face), ou faire la sélection Verticale pour générer chaque face jointe verticalement en une unique image (l'image arrière sera placée après l'image de face).

5. Chargez une page dans l'ADF et cliquez sur le bouton **Aperçu**. L'image numérisée devrait apparaître dans la fenêtre de prévisualisation. Pour définir les marges et rogner les parties de l'image que vous ne souhaitez pas numériser, utilisez la souris pour cliquer et tirer les coins ou bordures de la zone de numérisation. Ajustez les paramètres de numérisation de nouveau si l'image pré-visualisée ne vous convient pas.
6. Chargez toutes les pages à scanner dans l'ADF et cliquez sur **Numériser**.

7. Lorsque la numérisation se termine, cliquez sur **Quitter** pour fermer la fenêtre TWAIN. Les images numérisées sont affichées dans Presto! PageManager, et vous pouvez réaliser les travaux d'édition d'images.

Cliquez sur le bouton d'**Aide** dans la fenêtre de TWAIN pour plus d'informations sur les arrangements.



Numériser depuis les boutons du scanner ou Numériser depuis le Menu Exécute de DocAction

Les arrangements de chaque bouton « single-touch » situé sur le front du panneau de scanner sont configurés par DocAction. DocAction vous offre l'accès rapide aux fonctions de balayage fréquent-utilisées. Elles sont particulièrement utiles quand vous devez balayer à plusieurs reprises avec les mêmes arrangements et envoyer des images à la même destination.

Les boutons sur le front du panneau de scanner seront utilisés dans ce guide pour démontrer les opérations de balayage. Vous pouvez également utiliser le menu Exécuter de DocAction sur l'écran pour effectuer le même balayage.

Configuration du Bouton

Avant d'exécuter votre premier balayage par l'intermédiaire des boutons du scanner, vous êtes recommandé d'abord à configurer les arrangements de bouton aux vos besoins et aux vos préférences. Il y a deux manières de configurer ou regarder les arrangements de bouton de DocAction :

- Double-clic l'icône  dans le plateau de système de Windows.
- Right-clic l'icône  dans le plateau de système de Windows, et puis choisissez de **Configuration du Bouton** dans le menu instantané qui s'ouvre.


Dans la fenêtre de **Configuration du Bouton**, vous pouvez trouver une rangée des icônes fonctionnant par le côté gauche de la fenêtre. Chaque icône correspond à un bouton « single-touch » sur le front du panneau de scanner (comme le menu Exécuter de DocAction sur l'écran). Cliquant sur n'importe quelle icône sur le carreau gauche et les arrangements de bouton courant sont montrés immédiatement sur le carreau droit. Vous pouvez les ajuster selon vos besoins.


Cliquez sur le bouton d'**Aide** dans la fenêtre de **Configuration du Bouton** pour plus d'informations sur les arrangements.

Balayer via le bouton

Le balayage des documents ou des images de ce scanner est très facile. Suivez les deux étapes ci-dessous :

1. Placez le document ou les images sur le scanner. (Mettez correctement le papier dans le chargeur automatique ou sur le verre à plat. Pour plus d'information, référez-vous à «Chapitre II. Numériser».)

	Placez seulement les documents des textes pour l'OCR. Ne balayez pas une photo à l'aide du bouton d'OCR.
Attention	

2. Faites un du suivant pour commencer à balayer :
 - Appuyez sur le bouton du front de panneau de scanner.
 - Right-clic l'icône  dans le plateau de système de Windows, et puis choisissez **Exécuter** dans le menu instantané qui s'ouvre. Définissez la fonction de bouton en cliquant dans le menu instantané.

Le scanner démarre pour balayer immédiatement et pour effectuer l'action correspondante selon des arrangements que vous avez installés dans la fenêtre de **Configuration du Bouton**.

CHAPITRE III.

ENTRETIEN ET MAINTENANCE

Votre scanner est étudié pour ne nécessiter aucune maintenance. Toutefois, un entretien constant et une bonne surveillance peuvent garder votre scanner en bon état de fonctionnement.

NETTOYER LE SCANNER

La poudre de papier, poussières, encre et toner de papiers numérisés peuvent salir la vitre du scanner et l'intérieur de l'ADF, ce qui provoque un affaiblissement de la qualité d'image ou des problèmes de bourrage. La fréquence de nettoyage de votre scanner dépend du type de papier utilisé et du nombre de pages numérisées.

Utiliser la procédure suivante pour nettoyer la surface du scanner, la vitre et le bloc ADF. Nettoyer délicatement les zones décrites. Ne pas frotter trop fort.



Avertissement

- Avant de nettoyer le scanner, éteignez-le et déconnectez le câble d'alimentation ainsi que le câble USB, ensuite attendez quelques minutes que la vitre et/ou l'intérieur de l'ADF s'adapte à la température ambiante.
- Lavez vos mains avec du savon et de l'eau après avoir nettoyé le scanner.

Matériel de Nettoyage

Ayez le matériel suivant prêt pour nettoyer le scanner:

- **Linge doux, sec, non effiloché (ou du coton)**
- **Nettoyant non-abrasif**—Alcool d'Isopropyl (95%). NE PAS utiliser d'eau.



Attention

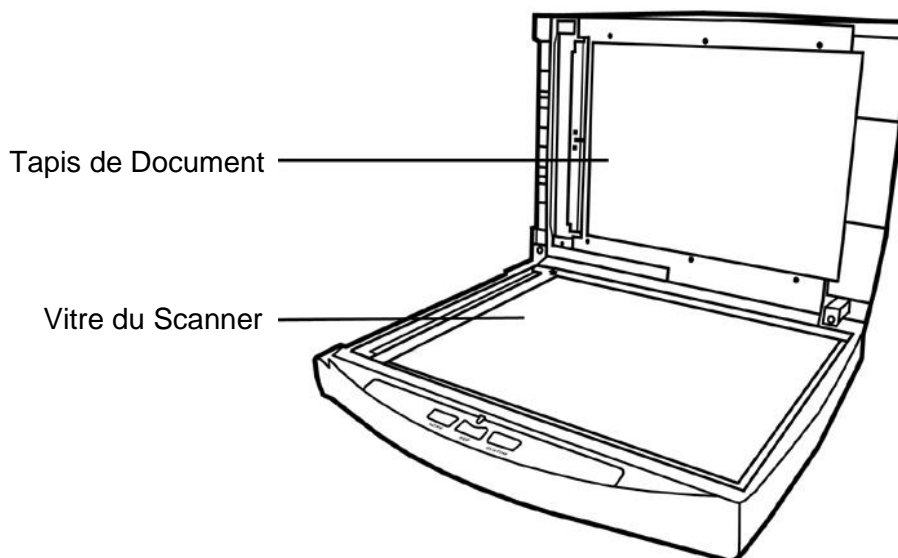
- Alternativement vous pouvez utiliser un nettoyant pour vitre ou un détergeant neutre pour vitres afin de nettoyer la vitre du scanner.
- Toutefois, NE PAS utiliser ces produits pour nettoyer le rouleau de l'ADF.

L'utilisation d'autres produits pourrait endommager votre scanner.

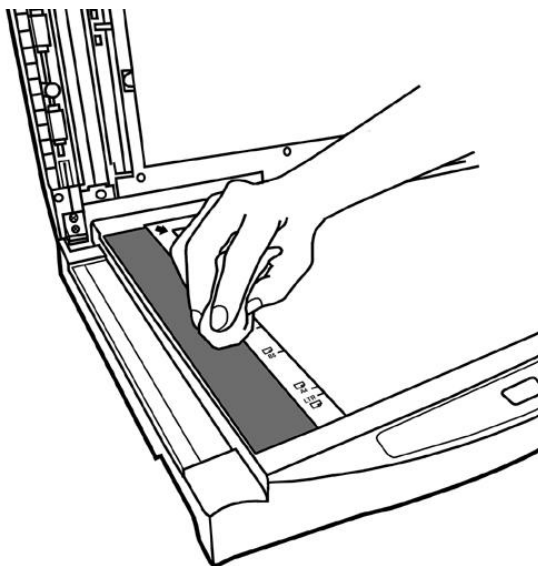
Nettoyer le Scan à Plat

1. Ouvrez le couvre document.
2. Nettoyer délicatement les endroits suivants avec un linge humidifié avec le nettoyant.

Nettoyer Le Tapis de Document & La Vitre du Scanner:



Nettoyer la Vitre d'Exposition de l'ADF:



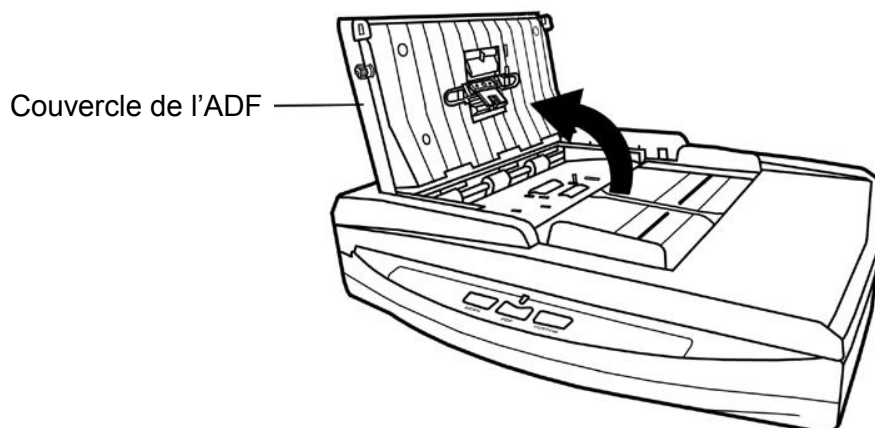
Attention

Ne pas pulvériser du nettoyant directement sur la vitre. Un excédant de liquide pourrait embuer ou endommager le scanner.

3. Attendez que les endroits nettoyés aient totalement séché.
4. Fermer délicatement le couvre document.

Nettoyer l'ADF

1. Ouvrez le boîtier de l'ADF.



2. Essuyer délicatement les endroits suivants avec un linge humidifié avec du nettoyant. Veillez à ne PAS rayer leur surface.

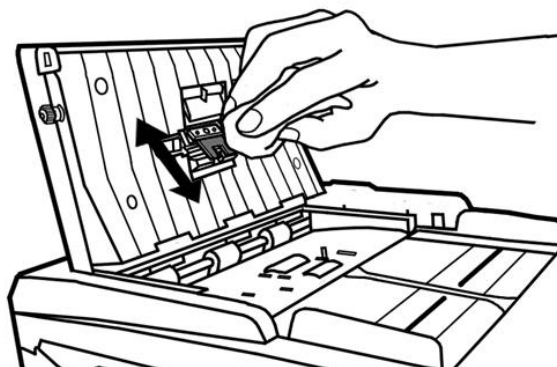
Nettoyer le Rouleau d'Alimentation:

Essuyez le Rouleau d'Alimentation d'un côté à l'autre puis faites-le tourner. Répétez jusqu'à atteindre la propreté de la surface.



Nettoyer le Tapis:

Essuyez le Tapis du haut vers le bas (dans la direction des flèches sur la photo ci-dessous). Faites attention de ne pas endommager le ressort du tapis.

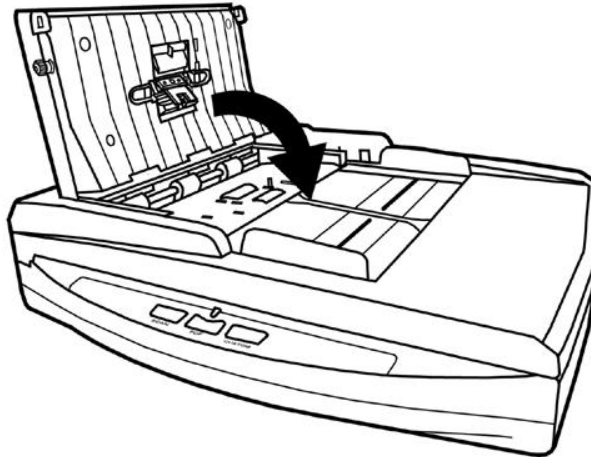




Attention

Ne pas pulvériser du nettoyant directement sur la vitre. Un excédant de liquide pourrait embuer ou endommager le scanner.

3. Attendez que les endroits nettoyés aient totalement séché.
4. Fermez le boîtier de l'ADF en le repoussant vers le bas jusqu'à ce qu'il se remette en place.

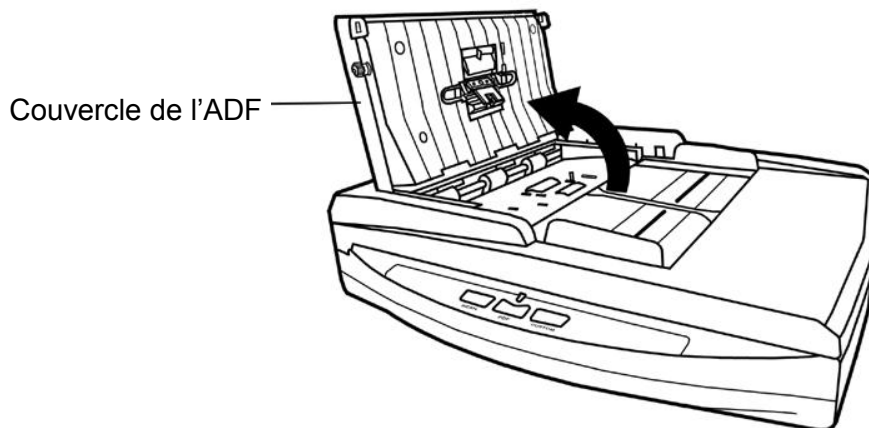


REPLACEMENT DES CONSOMMABLES

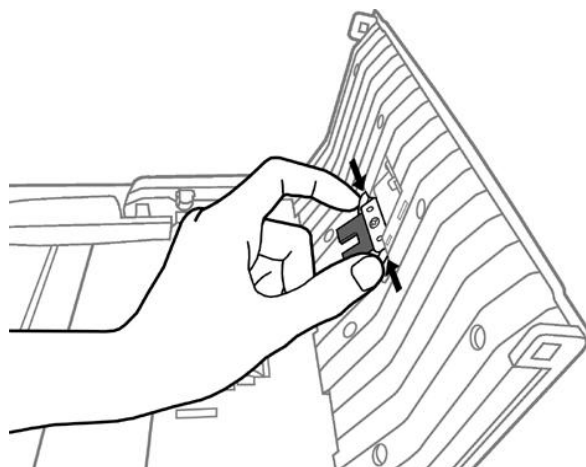
Comme directive, il est recommandé de remplacer le module d'extension toutes les 25000 pages de numérisation.

Remplacer le module d'extension

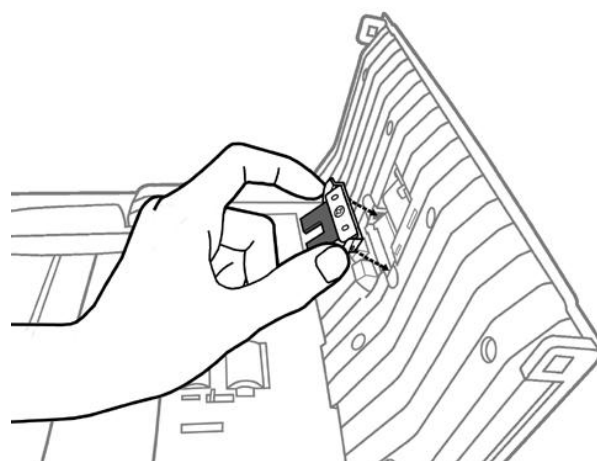
1. Ouvrir le boîtier de l'ADF.



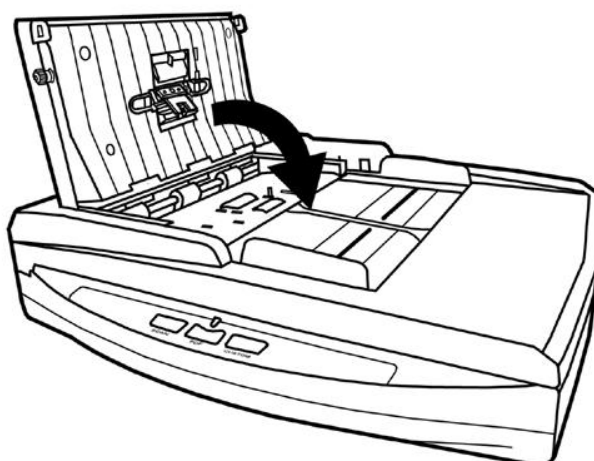
2. Enlever le module d'extension en pinçant les deux cotés du module et en le tirant.



3. Installez le nouveau module d'extension en enclenchant les pions du module dans leurs supports sur le scanner.



4. Fermez le boîtier de l'ADF en le poussant vers le bas jusqu'à ce qu'il se clisse en place.

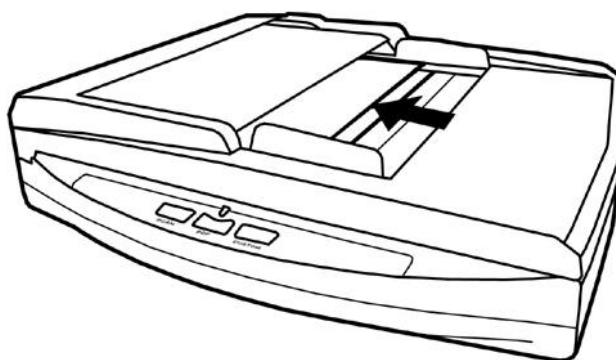


L'ÉTALONNAGE DU SCANNER

Étalonnez le scanner si des couleurs apparaissent là où du blanc devrait être visible ou si les couleurs varient considérablement entre l'image de prévisualisation et l'original. Vous pouvez ainsi régler et compenser les variations qui peuvent affecter le composant optique avec le temps.

Vous trouverez ci-après les consignes à suivre pour étalonner le scanner :

1. La feuille de calibration est spécifique pour la calibration avec le chargeur ADF.
2. Insérez la feuille de calibration spéciale dans le scanner.



Attention

Veillez insérer la feuille d'étalonnage spéciale fournie avec le scanner pour lancer l'étalonnage. Vous pouvez également insérer une feuille blanche de format Letter/A4 mais l'effet sera moins bon qu'avec une feuille d'étalonnage spéciale.

3. Dans le menu **Démarrer** dans Windows, aller sur **Tous les programmes** > **Nom du Model de Votre Scanner**, puis cliquez sur **Assistant d'étalonnage**. (Pour les utilisateurs de Windows 8.1: pointez le curseur de votre souris dans le coin supérieur ou inférieur droit de votre écran pour ouvrir la barre **Icônes**. Cliquez sur l'icône **Démarrer**, puis cliquez sur la flèche vers le bas située près du coin inférieur gauche de l'écran. L'écran **Applications** s'affiche. Déplacez votre curseur vers le bord droit de l'écran pour naviguer vers la droite jusqu'à afficher **Nom du Model de Votre Scanner**, puis cliquez sur **Assistant d'étalonnage**.)
4. Cliquez sur **Suivant** à partir de « Assistant d'etalonnage » Un pop up s'affichera cliquez alors sur **Étalonner maintenant....** Commencer le processus de calibrage du scanner à plat. Après la calibration, cliquez sur **OK**.
5. Cliquez alors sur **Étalonner maintenant....** Cliquez sur **Démarrer** pour lancer le processus de ADF calibration.

6. Le scanner fait glisser la feuille d'étalonnage dans l'appareil qui effectue l'étalonnage. Après la calibration, cliquez sur **OK** et ensuite cliquez sur **Annuler**.

MODE DE VEILLE

Pour économiser la consommation électrique, le scanner entrera le Mode de veille après qu'il soit inactif pendant un certain temps. Vous pouvez Désactivation du mode de veille ou définir un période d'inactivité pour que le scanner entre automatiquement en Mode de veille.

1. Dans le menu **Démarrer** dans Windows, aller sur **Tous les programmes > Nom du Model de Votre Scanner**, puis cliquez sur **Utilitaire scanner**. (Pour les utilisateurs de Windows 8.1: pointez le curseur de votre souris dans le coin supérieur ou inférieur droit de votre écran pour ouvrir la barre **Icônes**. Cliquez sur l'icône **Démarrer**, puis cliquez sur la flèche vers le bas située près du coin inférieur gauche de l'écran. L'écran **Applications** s'affiche. Déplacez votre curseur vers le bord droit de l'écran pour naviguer vers la droite jusqu'à afficher **Nom du Model de Votre Scanner**, puis cliquez sur **Utilitaire scanner**.)
2. Dans la section dans la fenêtre Utilitaire scanner qui s'ouvre, cliquez sur le bouton de votre option :
 - a. Pour désactiver le Mode de veille : Cliquez sur **Désactivation du mode de veille**.
 - b. Pour entrer automatiquement en Mode de Veille : Cliquez sur **Activation du mode de veille après une inactivité du scanner de ... minutes** et puis cliquez sur les flèches vers le haut ou le bas pour saisir une période de défaut pour que le scanner entre automatiquement en Mode de Veille.



Informations

- Le scanner se met en veille (mode de veille) après une inactivité de 10 minutes. Appuyez simplement sur n'importe quel bouton du scanner pour le remettre dans son état normal.
- Lorsque vous utilisez le câble Ethernet pour connecter le scanner à votre ordinateur, veuillez lancer **Scanner Search Tool** et cliquer sur **Rechercher** pour réveiller le scanner. Choisir le scanner à utiliser, puis cliquez sur le bouton **Connecter l'appareil** pour établir la connexion.

3. Cliquez sur **OK** pour enregistrer les paramètres et sortir.



Avertissement

- Pour couper l'alimentation, appuyez sur le bouton de marche/arrêt sur le côté du scanner.
- Si le scanner reste inutilisé pour une longue période de temps, éteignez le scanner et déconnectez le cordon d'alimentation de la prise de courant.

Alternativement vous pouvez cliquer sur **Par défaut** pour restaurer les réglages de défaut. Vous pouvez appuyer sur n'importe quel bouton du scanner pour réveiller le scanner de l'économie d'énergie.


CHAPITRE IV.



RESOLUTION DES PROBLEMES

Si vous rencontrez des problèmes avec votre scanner, veuillez revoir les instructions sur l'installation et l'utilisation indiquées dans ce guide.

Avant de demander auprès du service client ou du centre de réparation, veuillez vous référer aux informations dans ce chapitre et consulter les Questions-réponses dans lesquelles vous pouvez trouver des aides à la résolution de problèmes par vous-même. Dans le menu **Démarrer** dans Windows, aller sur **Tous les programmes > Nom du Model de Votre Scanner**, puis cliquez sur **Questions-réponses**. (Pour les utilisateurs de Windows 8.1: pointez le curseur de votre souris dans le coin supérieur ou inférieur droit de votre écran pour ouvrir la barre **Icônes**. Cliquez sur l'icône **Démarrer**, puis cliquez sur la flèche vers le bas située près du coin inférieur gauche de l'écran. L'écran **Applications** s'affiche. Déplacez votre curseur vers le bord droit de l'écran pour naviguer vers la droite jusqu'à afficher **Nom du Model de Votre Scanner**, puis cliquez sur **Questions-réponses**.)

CONNEXION DU SCANNER

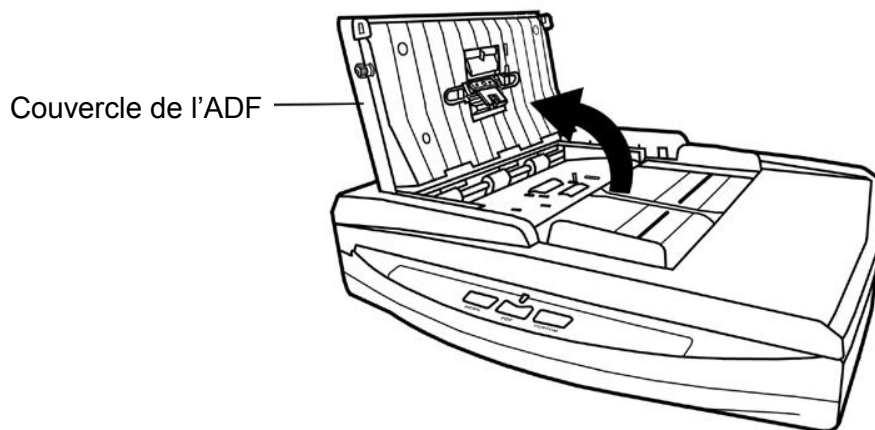
La première étape lorsque vous voulez résoudre des problèmes de connexion avec votre scanner est de vérifier les connexions physiques. L'icône , située dans la barre de tâche Windows indique si le logiciel du scanner est correctement lancé et si le scanner et l'ordinateur communiquent entre eux.

Apparence	Statut
	Le programme a été lancé avec succès, le scanner est relié à l'ordinateur et la connexion du scanner est activée, prêt pour scanner des images.
	Le scanner n'est pas relié à l'ordinateur, la connexion du scanner n'est pas activée ou le scanner n'est pas allumé.
Aucun Affichage	Vous avez choisi de terminer ce programme, que le scanner soit connecté ou déconnecté de l'ordinateur.

DEGAGER UN BOURRAGE

Si un bouchage survient dans l'ADF, suivez les étapes suivantes:

1. Enlever tous les documents non coincés de l'ADF.
2. Ouvrir le boîtier de l'ADF.



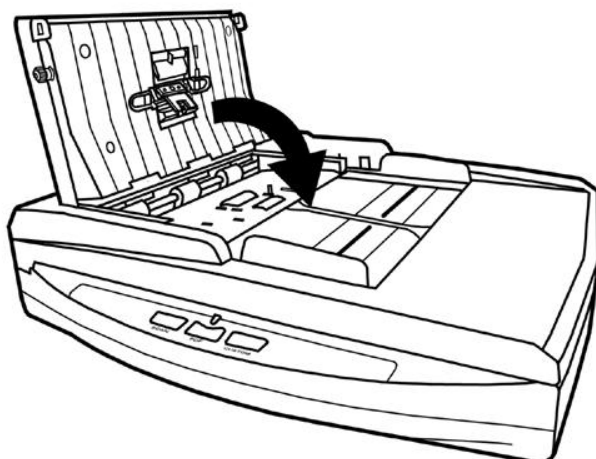
3. Délicatement mais fermement, tirez les documents bouchés hors de l'ADF. Essayez d'éviter de froisser ou de déchirer les documents.



Attention

N'essayez pas de tirer hors de l'ADF les documents à moitié numérisés sans avoir au préalable ouvert le boîtier de l'ADF. Cela pourrait entraîner des dommages permanents à l'ADF.

4. Fermez le boîtier de l'ADF en le poussant vers le bas jusqu'à ce qu'il se clisse en place.



APPENDICE A: SPECIFICATIONS⁵

Plustek PN2040	
Capteur d'image	CIS x 2
Résolution optique	600 dpi
Résolution Matérielle	Scanner à plat: 600 x 1200 dpi ADF: 600 x 600 dpi
Capacité ADF	50 feuilles (A4/ Lettre, 70 g/m ² ou 18 Lbs), épaisseur maximum inférieur à 5mm (or 0.2"). Note : La capacité maximum de ADF varie, selon le grammage du papier.
Vitesse de numérisation (ADF)	9 ppm/ 10 ipm (Couleur, 200 dpi, A4) 20 ppm/ 40 ipm (Echelle de gris, 200 dpi, A4) 20 ppm/ 40 ipm (Noir & Blanc, 200 dpi, A4) Note : Les résultats peuvent varier en fonction de votre programme de numérisation, du processeur de l'ordinateur et la quantité de mémoire système.
Surface de numérisation (L x L)	Scanner à plat: Maximum: 216 x 297 mm (8.5" x 11.69") Minimum: 12.7 x 12.7 mm (0.5" x 0.5") ADF: Maximum: 216 x 356 mm (8.5" x 14") Minimum: 13.2 x 13.2 mm (0.52" x 0.52")
Tailles de Papier Acceptable (L x L)	Scanner à plat: Maximum: 216 x 297 mm (8.5" x 11.69") Minimum: 12.7 x 12.7 mm (0.5" x 0.5") ADF: Maximum: 220 x 356 mm (8.66" x 14") Minimum: 90 x 50.8 mm (3.55" x 2")
Grammage papier acceptable (épaisseur)	50 à 120 g/m ² (ou 14 à 32 Lbs)
Nombre de numérisation quotidienne (Pages)	1,000
Vie du rouleau (Scans)	100,000
Vie de garniture (Scans)	25,000
Bouton d'action de Numérisation	Scan, PDF, Custom
D'alimentation d'énergie	24 Vdc/ 0.75 A
Interface	USB 2.0 / RJ45 LAN
Poids	3.78 Kgs (8.33 Lbs)
Dimensions physiques (L x P x H)	418 x 326 x 101 mm (16.45" x 12.83" x 4")
Protocoles	Conforme à la norme TWAIN

⁵ Les spécifications matérielles peuvent changer à tout moment sans préavis.

APPENDICE B:

SERVICE CLIENT ET GARANTIE

Visitez notre site web www.plustek.com pour plus d'informations sur le service client. Pour plus d'assistance, appelez l'un des numéros de support technique qui figurent sur le site web. Un de nos représentants sera heureux de vous assister du lundi au vendredi durant les heures de travail.

Pour éviter un délai, veuillez vous munir des informations ci après avant d'appeler:

- Nom et numéro de modèle du scanner
- Numéro de série du scanner (Situé au bas du scanner)
- Version du CD et numéro de pièce du scanner
- Une description détaillée du problème
- Le fabricant de votre ordinateur et le numéro de modèle
- La vitesse de votre processeur
- Votre système d'exploitation et BIOS (optionnel)
- Nom des logiciels, versions ou numéro de commercialisation et fabricant du logiciel.
- Autres appareils USB installés

INFORMATIONS DE SUPPORT ET D'ENTRETIEN

Le cas échéant, la période de disponibilité des pièces de rechange et les possibilités d'améliorer l'information sur le produit. Veuillez demander aux distributeurs et aux fournisseurs locaux les informations sur les pièces de rechange et les informations sur la mise à jour d'un produit.

Information requested by relevant Implementing Measure. Please ask local distributors and suppliers for the related information of Implementing Measure test report.

Ne disposer d'aucuns produits avant de demander aux distributeurs et aux fournisseurs locaux d'obtenir les informations correctes sur les bonnes méthodes et procédures de diminutions des incidences sur l'environnement.

Si vous voulez mettre au rebut le produit et/ou un accessoire, veuillez demander aux distributeurs et fournisseurs locaux l'adresse du centre de recyclage le plus proche.

Pour toutes questions d'entretien, veuillez demander aux distributeurs et aux fournisseurs locaux l'adresse du centre d'entretien le plus proche afin de prolonger le temps de vie d'utilisation du produit.

Si vous voulez entretenir et autoriser le produit de manière légale, veuillez demander aux distributeurs et aux fournisseurs locaux l'obtention de l'adresse des magasins les plus proches.

DECLARATION DE GARANTIE LIMITEE

Cette Déclaration de Garantie Limitée s'applique seulement aux options d'origine achetées pour vous-même, et non pour une revente, à un revendeur autorisé.

La garantie du fabricant inclue pièces et main d'œuvre, et n'est pas valide sans la preuve originale d'achat. Pour le service de garantie, vous pouvez contacter votre revendeur, votre distributeur, visiter notre site web pour vérifier les services d'information disponibles ou envoyez une demande via E-mail pour plus d'assistance.

Si vous transmettez ce produit à un autre utilisateur, le service de garantie est disponible pour cet utilisateur pour le temps de garantie restant à courir. Vous devez donner votre preuve d'achat et cette déclaration à cet utilisateur.

Nous garantissons que cette machine sera en bon état de fonctionnement et conforme à ses descriptions fonctionnelles dans le manuel fourni. Sur simple présentation de la preuve d'achat, les pièces de remplacement utilisent le restant du temps de garantie pour la pièce qu'elle remplace.

Avant de présenter ce produit au service de garantie, vous devez en enlever tous les programmes, données et média de stockage amovible. Les produits retournés sans notice et logiciel seront remplacés sans notice et logiciel.

Ce service de Garantie Limitée ne fourni pas d'échange lorsque le problème résulte d'un accident, désastre, vandalisme, mauvaise utilisation, abus, environnement inadapté, modification de programme, un autre appareil ou une modification non autorisée pour ce produit.

Si ce produit est une fonction optionnelle, cette Garantie Limitée ne s'applique que lorsque la fonction est utilisée dans un appareil prévu à cet effet.

Si vous avez des questions à propos de la Garantie Limitée, contactez le fabricant ou votre revendeur agréé où vous avez acheté votre produit.

CETTE GARANTIE LIMITEE REMPLACE TOUTES LES AUTRES GARANTIES, EXPLICITES OU IMPLICITES, INCLUANT, MAIS NON-LIMITEE A, LES GARANTIES IMPLICITES DE COMMERCIALISATION ET DE FORME POUR UN BUT PARTICULIER. TOUTEFOIS, CERTAINES LOIS N'ACCEPTENT PAS L'EXCLUSION DE GARANTIE IMPLICITE. SI CES LOIS VOUS SONT APPLICABLES, ALORS TOUTES LES GARANTIES EXPLICITES OU IMPLICITES SONT LIMITEE EN DUREE A LA PERIODE DE GARANTIE. AUNCUNE AUTRE GARANTIE NE S'APPLIQUE AU DELA DE CETTE PERIODE.

Certaines juridictions n'autorisent pas la limitation de durée d'une garantie implicite, donc la limitation ci dessus peut ne pas s'appliquer.

En aucune circonstance nous ne sommes responsables de ce qui suit:

1. Réclamation d'un tiers contre vous pour des pertes ou dommages.
2. Perte de, ou dommage à vos données ou vos enregistrements; ou

3. Dommages économiques conséquents (incluant la perte de bénéfices ou d'épargne) ou dommages accidentels, même si nous sommes informés de cette éventualité.

Certaines juridictions n'autorisent pas la limitation ou l'exclusion de dommages conséquents ou accidentels, dans ce cas la limitation ou exclusion ci-dessus peut ne pas s'appliquer à vous.

Cette Garantie Limitée vous donne des droits spécifiques, et vous pouvez aussi avoir d'autres droits qui varient d'une juridiction à une autre.

DECLARATION DE RADIO FREQUENCE FCC

Cet équipement a été examiné et avéré pour être conforme aux limites pour un dispositif numérique de la classe B, conformément à la partie 15 des règles de FCC. Ces limites sont conçues pour assurer la protection raisonnable contre l'interférence nocive dans une installation résidentielle.

Cet équipement génère, utilise et peut émettre des énergies à fréquences radio et, si installé incorrectement, peut causer des interférences nocives aux communications radio. Toutefois, il n'y a aucune garantie qu'une interférence n'interviendra pas dans une réception télévisée particulière (qui peut être déterminée en mettant l'appareil hors et sous tension), l'utilisateur est encouragé à essayer de corriger l'interférence en prenant une ou plusieurs des mesures suivantes:

- Réorientez ou remplacez l'antenne de réception.
- Augmentez la séparation entre l'équipement et le récepteur.
- Connectez l'équipement sur un circuit différent de celui sur lequel est connecté le récepteur.
- Les câbles d'interconnexion gainés et le cordon d'alimentation gainé fournis avec cet équipement doivent être utilisés avec cet équipement pour assurer la conformité avec la limite de transmission RF régulant cet appareil.
- Consultez un revendeur ou un technicien radio/TV pour plus d'aide si la situation reste inchangée.
- Des changements ou modifications non expressément approuvés par le fabricant ou un centre de service autorisé pourraient annuler l'autorisation de l'utilisateur à se servir de l'équipement.

Ce matériel est conforme avec la Partie 15 des règlements de la FCC. Le fonctionnement répond à 2 conditions : (1) l'appareil ne doit pas créer d'interférences nuisibles, et (2) l'appareil doit accepter toute interférence reçue, incluant les interférences qui pourraient provoquer un fonctionnement indésirable.